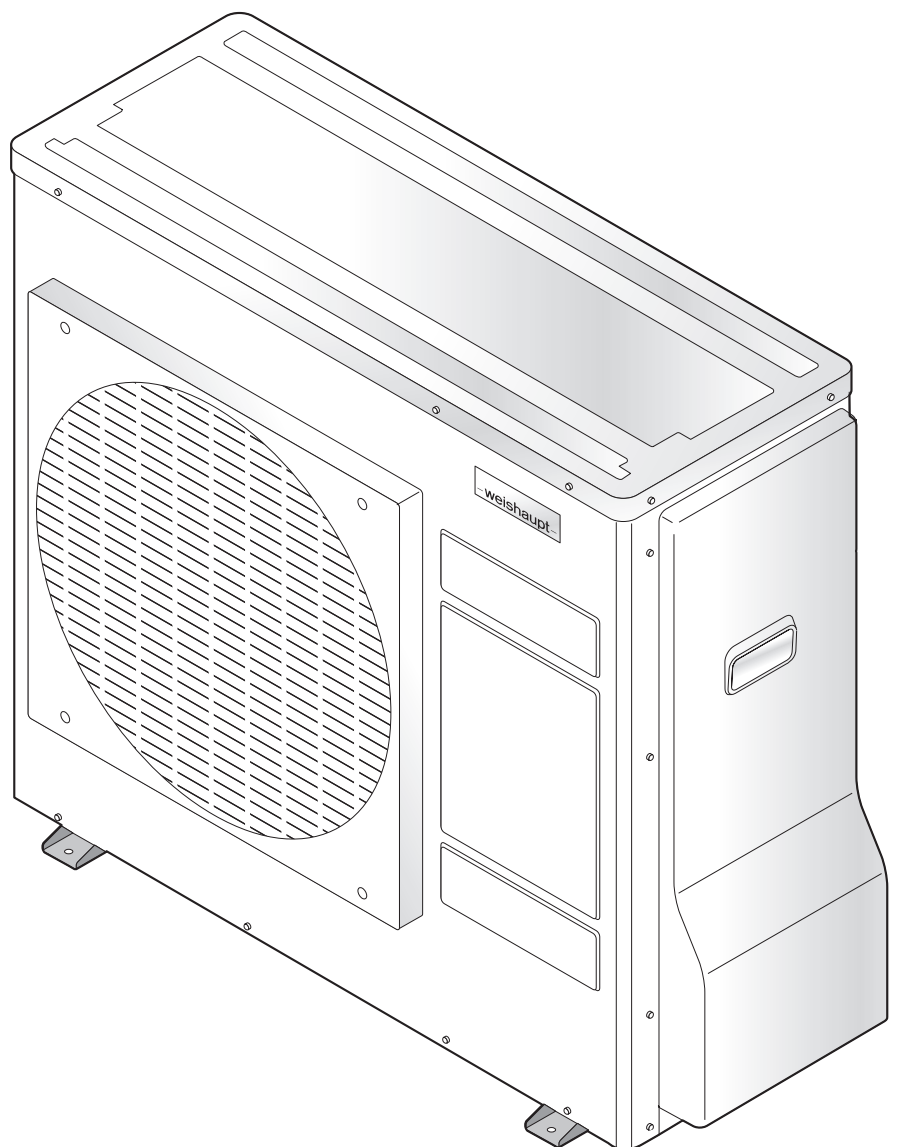


–weishaupt–

# manual

Montage- und Betriebsanleitung

---



# EU-Konformitätserklärung

Sprache 01

Produktbezeichnung	<b>Außengerät</b>
Typ	<b>WWP LS 8-B R-E</b>
Hersteller	<b>Max Weishaupt GmbH</b>
Anschrift	<b>Max-Weishaupt-Straße 14, DE-88475 Schwendi</b>

Die alleinige Verantwortung für die Ausstellung dieser Konformitätserklärung trägt der Hersteller. Der oben beschriebene Gegenstand der Erklärung erfüllt die einschlägigen Harmonisierungsrechtsvorschriften der Europäischen Union:

<b>EMC</b>	<b>2014/30/EU</b> angewandte Normen: EN 61000-3-2:2006+A1:2009+A2:2009, EN 61000-3-3:2008, DIN EN 55014-1:2012-05, EN 55014-2:1997+A1:2001+A2:2008
<b>LVD</b>	<b>2014/35/EU</b> angewandte Normen: DIN EN 60335-1:2012-10, DIN EN 60335-2-40:2014-01
<b>ELR</b>	<b>(EU) 2017/1369</b> angewandte Verordnung: (EU) Nr. 811/2013
<b>EDD</b>	<b>2009/125/EC</b> angewandte Verordnung: (EU) Nr. 813/2013

Schwendi, 29.11.2017

Unterzeichnet für und im Namen von:

MAX WEISHAUPT GMBH

ppa.



Dr. Schloen  
Leiter Forschung und Entwicklung

ppa.



Denking  
Leiter Produktion und Qualitätsmanagement

<b>1</b>	<b>Benutzerhinweise .....</b>	<b>5</b>
1.1	Zielgruppe .....	5
1.2	Symbole .....	5
1.3	Gewährleistung und Haftung .....	6
<b>2</b>	<b>Sicherheit .....</b>	<b>7</b>
2.1	Bestimmungsgemäße Verwendung .....	7
2.2	Verhalten bei Kältemittel-Austritt .....	7
2.3	Sicherheitsmaßnahmen .....	7
2.3.1	Normalbetrieb .....	7
2.3.2	Elektrischer Anschluss .....	7
2.3.3	Kältekreislauf .....	8
2.4	Entsorgung .....	8
<b>3</b>	<b>Produktbeschreibung .....</b>	<b>9</b>
3.1	Typenschlüssel .....	9
3.2	Serialnummer .....	9
3.3	Funktion .....	10
3.4	Technische Daten .....	12
3.4.1	Zulassungsdaten .....	12
3.4.2	Elektrische Daten .....	12
3.4.3	Wärmequelle und Aufstellort .....	12
3.4.4	Umgebungsbedingungen .....	12
3.4.5	Emissionen .....	13
3.4.6	Leistung .....	14
3.4.6.1	Leistung Heizen .....	14
3.4.6.2	Leistung Kühlen .....	14
3.4.7	Kennlinien Heizen .....	15
3.4.8	Betriebsdruck .....	16
3.4.9	Inhalt .....	16
3.4.10	Abmessungen .....	17
3.4.11	Gewicht .....	17
<b>4</b>	<b>Montage .....</b>	<b>18</b>
4.1	Montagebedingungen .....	18
4.2	Außengerät aufstellen .....	20
4.2.1	Montage am Boden .....	21
4.2.2	Montage auf dem Flachdach (optional) .....	22
4.2.3	Montage an der Wand (optional) .....	23
<b>5</b>	<b>Installation .....</b>	<b>24</b>
5.1	Kältemittelleitung .....	24
5.1.1	Kältemittelleitung verlegen .....	24
5.1.2	Serviceabdeckung entfernen .....	28
5.1.3	Kältemittelleitung anschließen .....	29
5.1.4	Kältemittelleitung und Hydraulikeinheit auf Dichtheit prüfen .....	30
5.1.5	Kältemittelleitung evakuieren .....	32
5.2	Zusätzliches Kältemittel einfüllen .....	34
5.3	Kältemittelmenge notieren .....	36
5.4	Kältemittel freigeben .....	37

5.5	Elektroanschluss .....	38
5.5.1	Anschlussplan .....	39
<b>6</b>	<b>Inbetriebnahme .....</b>	<b>40</b>
<b>7</b>	<b>Außerbetriebnahme .....</b>	<b>41</b>
<b>8</b>	<b>Wartung .....</b>	<b>42</b>
8.1	Hinweise zur Wartung .....	42
8.2	Außengerät reinigen .....	44
8.3	Verkleidung austauschen .....	46
8.4	Kältekreislauf reparieren .....	47
<b>9</b>	<b>Technische Unterlagen .....</b>	<b>48</b>
9.1	Fühlerkennwerte .....	48
<b>10</b>	<b>Projektierung .....</b>	<b>50</b>
10.1	Fundamentplan .....	50
<b>11</b>	<b>Ersatzteile .....</b>	<b>52</b>
<b>12</b>	<b>Stichwortverzeichnis .....</b>	<b>58</b>

**1 Benutzerhinweise**

**1 Benutzerhinweise**

Originalbetriebsanleitung

Diese Anleitung ist Bestandteil vom Gerät und muss am Einsatzort aufbewahrt werden.

Vor Arbeiten am Gerät die Anleitung sorgfältig lesen.

Sie wird ergänzt durch die Montage- und Betriebsanleitung Hydraulikeinheit.

**1.1 Zielgruppe**





Die Anleitung wendet sich an Betreiber und qualifiziertes Fachpersonal. Sie ist von allen Personen zu beachten, die am Gerät arbeiten.

Arbeiten am Gerät dürfen nur Personen mit der dafür erforderlichen Ausbildung oder Unterweisung durchführen.

**Entsprechend der EN 60335-1 gelten folgende Vorgaben**

Dieses Gerät kann von Kindern ab 8 Jahren und darüber sowie von Personen mit verringerten physischen, sensorischen oder mentalen Fähigkeiten oder Mangel an Erfahrung oder Wissen benutzt werden, wenn sie beaufsichtigt oder bezüglich des sicheren Gebrauchs des Gerätes unterwiesen wurden und die daraus resultierenden Gefahren verstehen. Kinder dürfen nicht mit dem Gerät spielen. Reinigung und Benutzer-Wartung dürfen nicht von Kindern ohne Beaufsichtigung durchgeführt werden.

**1.2 Symbole**

 <b>GEFAHR</b>	Unmittelbare Gefahr mit hohem Risiko. Nichtbeachten führt zu schwerer Körperverletzung oder Tod.
 <b>WARNUNG</b>	Gefahr mit mittlerem Risiko. Nichtbeachten kann zu Umweltschaden, schwerer Körperverletzung oder Tod führen.
 <b>VORSICHT</b>	Gefahr mit geringem Risiko. Nichtbeachten kann zu Sachschaden oder leichter bis mittlerer Körperverletzung führen.
	wichtiger Hinweis
▶	Fordert zu einer direkten Handlung auf.
✓	Resultat nach einer Handlung.
▪	Aufzählung
...	Wertebereich

## 1 Benutzerhinweise

### 1.3 Gewährleistung und Haftung

Gewährleistungs- und Haftungsansprüche bei Personen- und Sachschäden sind ausgeschlossen, wenn sie auf eine oder mehrere der folgenden Ursachen zurückzuführen sind:

- nicht bestimmungsgemäße Verwendung,
- Nichtbeachten der Anleitung,
- Betrieb mit nicht funktionsfähigen Sicherheits- oder Schutzeinrichtungen,
- Weiterbenutzung trotz Auftreten von einem Mangel,
- unsachgemäßes Montieren, Inbetriebnehmen, Bedienen und Warten,
- unsachgemäß durchgeführte Reparaturen,
- keine Verwendung von Weishaupt-Originalteilen,
- höhere Gewalt,
- eigenmächtige Veränderungen am Gerät,
- Einbau von Zusatzkomponenten, die nicht gemeinsam mit dem Gerät geprüft wurden,
- nicht geeignete Medien,
- Mängel in den Versorgungsleitungen.

## 2 Sicherheit

## 2 Sicherheit

### 2.1 Bestimmungsgemäße Verwendung

Das Außengerät ist geeignet für die Erwärmung und Kühlung von Kältemittel R410A.

Das Gerät ist nur zur Anwendung im häuslichen Bereich geeignet. Es ist nicht geeignet für die Anwendung in industriellen Prozessen.

Unsachgemäße Verwendung kann:

- Leib und Leben vom Benutzer oder Dritter gefährden,
- das Gerät oder andere Sachwerte beeinträchtigen.

### 2.2 Verhalten bei Kältemittel-Austritt

Das Außengerät ist mit Kältemittel vorbefüllt. Bei Lagerung und Aufstellung des Gerätes in einem Raum beachten:

Austretendes Kältemittel sammelt sich am Boden. Einatmen kann zum Ersticken führen, bis hin zum Tod.

Offenes Feuer und Funkenbildung verhindern.

- ▶ Über bauseitige Sicherung Außengerät/Anlage von der Spannungsversorgung trennen.
- ▶ Fenster und Türen öffnen.
- ▶ Raum verlassen.
- ▶ Hausbewohner warnen.
- ▶ Kältetechniker oder Weishaupt-Kundendienst benachrichtigen.

### 2.3 Sicherheitsmaßnahmen

Sicherheitsrelevante Mängel müssen umgehend behoben werden.

#### 2.3.1 Normalbetrieb

- Gerät nur mit geschlossener Abdeckung betreiben.
- Alle Schilder am Gerät lesbar halten.
- Vorgeschriebene Einstell-, Wartungs- und Inspektionsarbeiten fristgemäß durchführen.
- Gerät nur mit geöffneten Serviceventilen betreiben.

#### 2.3.2 Elektrischer Anschluss

Bei Arbeiten an spannungsführenden Bauteilen:

- Unfallverhütungsvorschriften DGUV Vorschrift 3 und örtliche Vorschriften beachten,
- Werkzeuge nach EN 60900 verwenden.

## 2 Sicherheit

### 2.3.3 Kältekreislauf

- Nur ein Sachkundiger nach §5 ChemKlimaSchutzV darf den Kältekreislauf einrichten, ändern und warten.
- BG-Regel "Betreiben von Arbeitsmitteln" (BGR 500) beachten.
- EU-Verordnung Nr. 517/2014 über fluorierte Treibhausgase (F-Gase-Verordnung) beachten.
- Beim Umgang mit Kältemittel Schutzbrille und für Kältemittel geeignete Sicherheitshandschuhe tragen.
- Dichtheitsprüfung mit Lecksuchgerät nach jeder Wartung und Störungsbehebung durchführen.

### 2.4 Entsorgung

Materialien und Komponenten sach- und umweltgerecht über eine autorisierte Stelle entsorgen. Dabei die örtlichen Vorschriften beachten.

Kältemittel fachgerecht entsorgen.



### 3 Produktbeschreibung

### 3 Produktbeschreibung

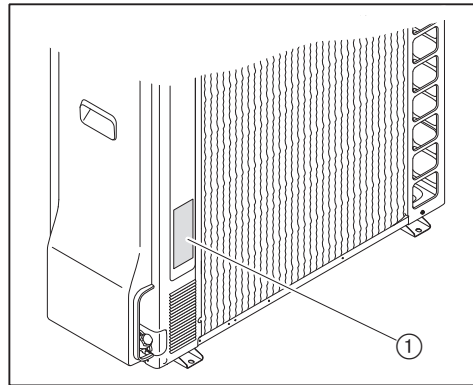
#### 3.1 Typenschlüssel

WWP LS 8-B R-E

WWP	Baureihe: Weishaupt Wärmepumpe
L	Wärmequelle: Luft
S	Bauart: split
8	Leistungsgröße: 8
B	Konstruktionsstand
R	Ausführung: reversibel
E	Ausführung: einphasig

#### 3.2 Seriennummer

Die Seriennummer auf dem Typenschild identifiziert das Produkt eindeutig. Sie ist für den Weishaupt-Kundendienst erforderlich.



① Typenschild

Ser. Nr.: \_\_\_\_\_

### **3 Produktbeschreibung**

#### **3.3 Funktion**

Das Außengerät entzieht der Außenluft Wärmeenergie. Die entzogene Energie wird über ein Kältemittel an den Heizkreis weitergegeben.

Durch eine interne Kreislaufumkehr kann mit dem Gerät auch gekühlt werden.

##### **Ventilator**

Der Ventilator saugt die Umgebungsluft über den Verdampfer an.

##### **Verdampfer**

Der Verdampfer (Wärmetauscher) entzieht der angesaugten Luft die Wärmeenergie und überträgt diese auf das Kältemittel.

##### **Verdichter**

Der Verdichter fördert das Kältemittel aus dem Verdampfer und bringt es auf ein höheres Druck- und Temperaturniveau.

##### **Verflüssiger**

Der Verflüssiger (Wärmetauscher) ist in der Hydraulikeinheit installiert.

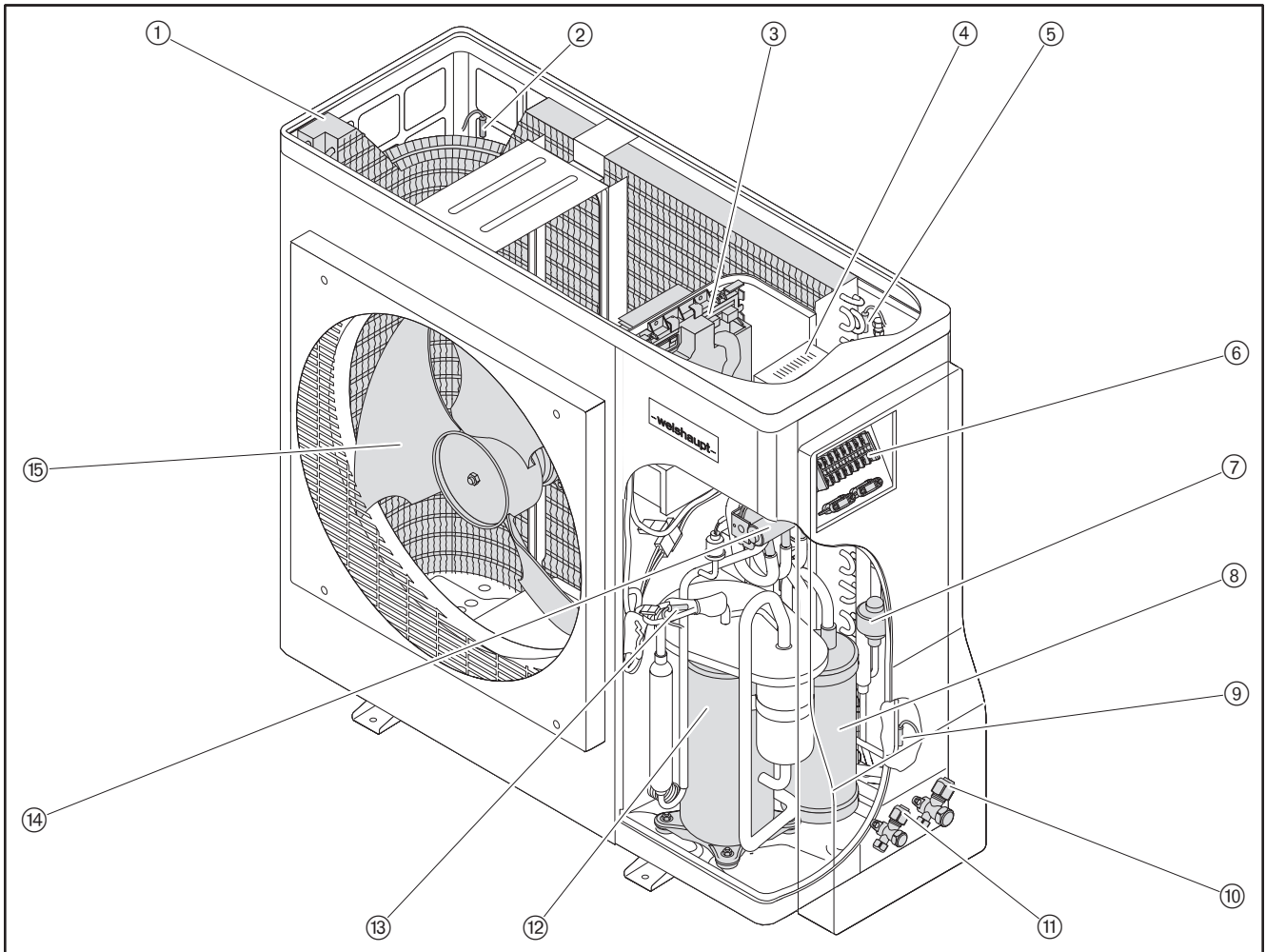
Über den Verflüssiger gibt das Kältemittel die gewonnene Energie an das Heizwasser ab.

##### **Expansionsventil**

Im Expansionsventil werden Druck und Temperatur auf das Ausgangsniveau abgesenkt. Dadurch kann das Kältemittel im Verdampfer wieder Wärme aufnehmen.

3 Produktbeschreibung

Übersicht



- ① Verdampfer (Wärmetauscher)
- ② Luftansaugfühler (OAT)
- ③ Kontroll-Box (Geräteelektronik)
- ④ Inverter
- ⑤ Wärmetauscherfühler AG Mitte (OMT)
- ⑥ Anschlussblock
- ⑦ Expansionsventil
- ⑧ Flüssigkeitsabscheider
- ⑨ Wärmetauscherfühler AG Eintritt (OCT)
- ⑩ Kältemittelanschluss 5/8"
- ⑪ Kältemittelanschluss 3/8"
- ⑫ Verdichter
- ⑬ Druckgastemperaturfühler (CTT)
- ⑭ Vierwegeventil
- ⑮ Ventilator

**3 Produktbeschreibung**

**3.4 Technische Daten**

**3.4.1 Zulassungsdaten**

EHPA, Deutschland	DE-HP-00611
EHPA, Schweiz	beantragt
Grundlegende Normen	EN 60335-2-40 EN 61000-6-1 EN 61000-6-3 EN 14511-1 EN 14511-2 EN 14511-3 EN 14825 Weitere Normen, siehe EU-Konformitätserklärung [Seite 2].

**3.4.2 Elektrische Daten**

Netzspannung / Netzfrequenz	230 V / 50 Hz
Stromaufnahme Verdichter	max 16 A
Leistungsaufnahme Standby	7 W
Leistungsaufnahme Betrieb	max 3600 W
Sicherung extern	C 20 A
Schutzart	IP X4

**3.4.3 Wärmequelle und Aufstellort**

Wärmequelle	Luft
Aufstellort	außen

**3.4.4 Umgebungsbedingungen**

Temperatur im Betrieb - Heizen	-20 ... +35 °C
Temperatur im Betrieb - Kühlen	+10 ... +45 °C
Temperatur bei Transport/Lagerung	-25 ... +60 °C
relative Luftfeuchtigkeit bei Transport/Lagerung	max 80 %, keine Betauung

### 3 Produktbeschreibung

#### 3.4.5 Emissionen

##### Schall

##### Zweizahl-Geräuschemissionswerte

---

gemessener Schalleistungspegel  $L_{WA}$  (re 1 pW) bei  
Nominalfrequenz 60 dB(A)<sup>(1)</sup>

Unsicherheit  $K_{WA}$  3 dB(A)

---

<sup>(1)</sup> Nach ISO 9614-2 ermittelt.

Die gemessenen Schallpegel plus Unsicherheit stellen den oberen Grenzwert dar,  
der bei Messungen auftreten kann.

### 3 Produktbeschreibung

#### 3.4.6 Leistung

Luftdurchsatz Verdampfer	2700 m <sup>3</sup> /h
Heizwasser-Volumenstrom Verflüssiger nom <sup>(1)</sup>	1,4 m <sup>3</sup> /h

<sup>(1)</sup> Volumenstrom bei Normnennbedingungen A7 / W35 und Temperaturspreizung 5 K, gemäß EN 14511-2.

##### 3.4.6.1 Leistung Heizen

Leistungsdaten in Anlehnung an DIN EN 14511-3:2013.

Heizwasser-Vorlauftemperatur	+20 ... +55 °C
Lufttemperatur Einsatzgrenze Heizen	-20 ... +35 °C

##### Bei Betriebsnennbedingungen A2 / W35

Wärmeleistung nominal	5,46 kW
Leistungszahl (COP)	3,74

##### Bei Normnennbedingungen A7 / W35 und Temperaturspreizung 5 K

Wärmeleistung nominal	7,94 kW
Leistungszahl (COP)	4,72

##### Bei Betriebsnennbedingungen A-7 / W35

Wärmeleistung nominal	6,60 kW
Leistungszahl (COP)	2,86

##### 3.4.6.2 Leistung Kühlen

Leistungsdaten in Anlehnung an DIN EN 14511-3:2013.

Kühlwasser-Vorlauftemperatur	+7 ... +20 °C
Lufttemperatur Einsatzgrenze Kühlen	+10 ... +45 °C

##### Bei Normnennbedingungen A35 / W7 und Temperaturspreizung 5 K

Kühlleistung nominal	5,00 kW
Leistungszahl (EER)	2,99
Kühlleistungsbereich	1,60 ... 8,00 kW

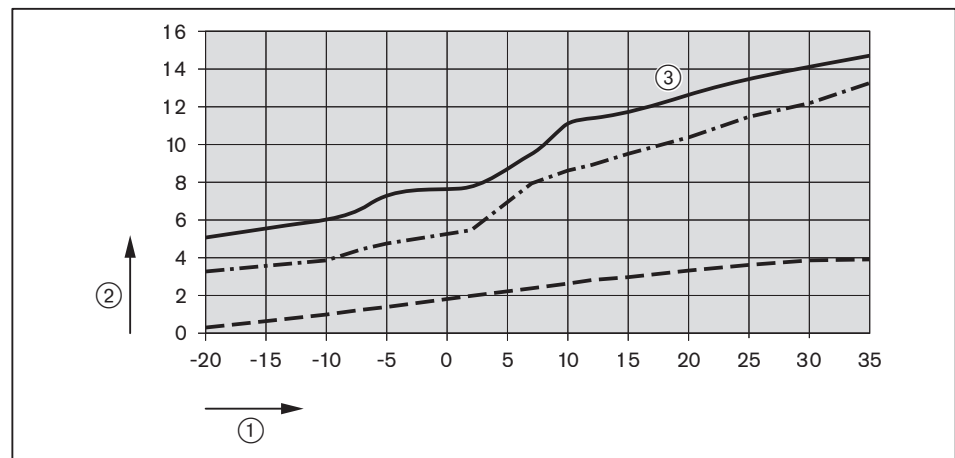
##### Bei Normnennbedingungen A35 / W18 und Temperaturspreizung 5 K

Kühlleistung nominal	6,63 kW
Leistungszahl (EER)	3,86
Kühlleistungsbereich	2,00 ... 10,00 kW

### 3 Produktbeschreibung

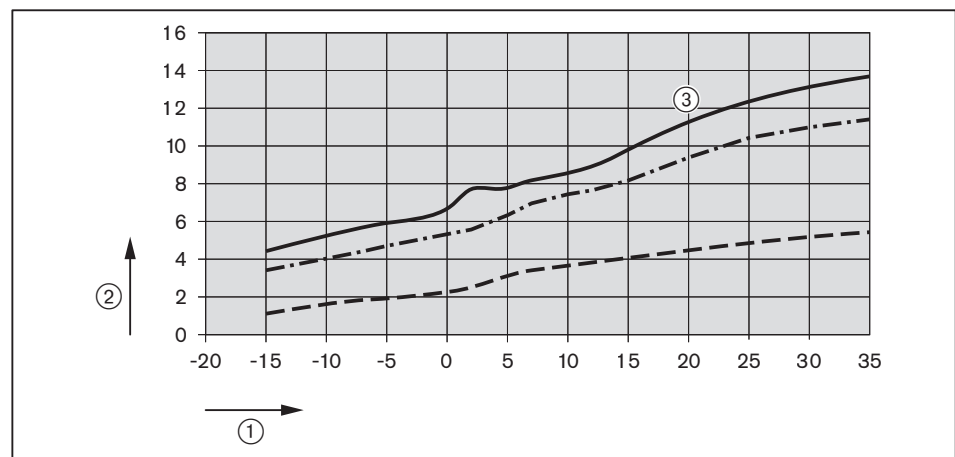
#### 3.4.7 Kennlinien Heizen

##### Heizleistung bei Wasseraustrittstemperatur 35 °C



- ① Lufteintrittstemperatur [°C]
- ② Heizleistung [kW]
- ③ Verdichterfrequenz:
  - maximal
  - nominal
  - - - - minimal

##### Heizleistung bei Wasseraustrittstemperatur 55 °C



- ① Lufteintrittstemperatur [°C]
- ② Heizleistung [kW]
- ③ Verdichterfrequenz:
  - maximal
  - nominal
  - - - - minimal

### 3 Produktbeschreibung

#### 3.4.8 Betriebsdruck

max 42 bar

#### 3.4.9 Inhalt

##### Hydraulikeinheit und Außengerät

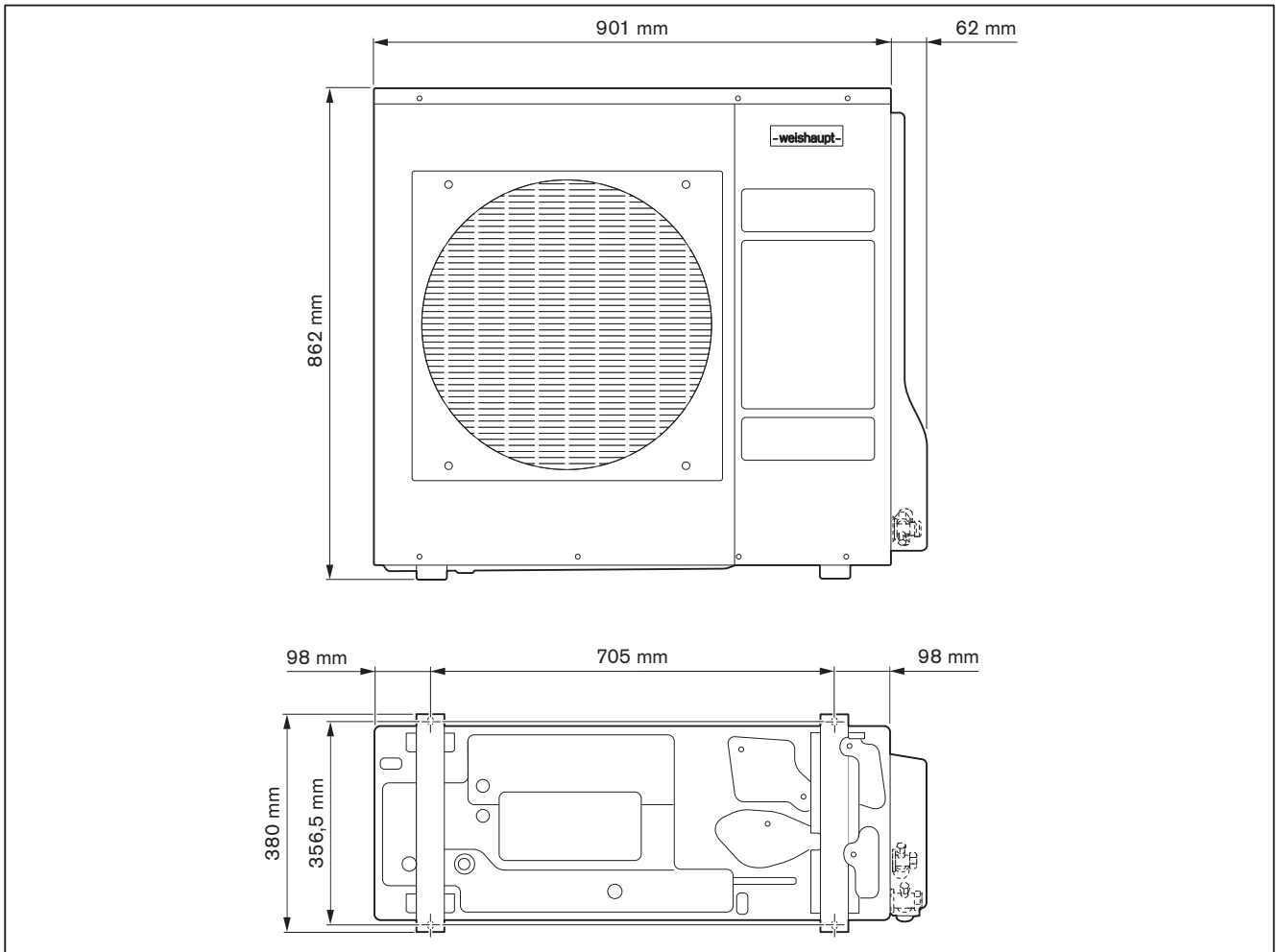
Kältemittel R410A	2,15 kg <sup>(1)</sup>
Treibhauspotential (GWP)	2088
CO <sub>2</sub> -Äquivalent	4,49 t

<sup>(1)</sup> Bei mehr als 2,4 kg Kältemittel R410A ist eine jährliche Dichtheitsprüfung am Kältekreislauf vorgeschrieben.



**3 Produktbeschreibung**

**3.4.10 Abmessungen**



**3.4.11 Gewicht**

Leergewicht ca. 67 kg

## 4 Montage

### 4 Montage

#### 4.1 Montagebedingungen

Bei der Montage die örtlichen sowie baurechtlichen Vorschriften beachten.

##### Aufstellort



Der Luftdurchsatz im Zuluft- und Abluftbereich muss gesichert sein.

- ▶ In Gegenden mit starkem Schneefall, Gerät erhöht und/oder schneegeschützt aufstellen.
- ▶ Zuluftbereich von Laub freihalten.



Abgekühlte Abluft kann zu Wärmeverlusten in angrenzenden beheizten Räumen und zu Vereisungen (z. B. Gehweg, Regenfallrohr) führen.

- ▶ Abluft nicht auf Wand, Gehwege oder Regenfallrohre richten.



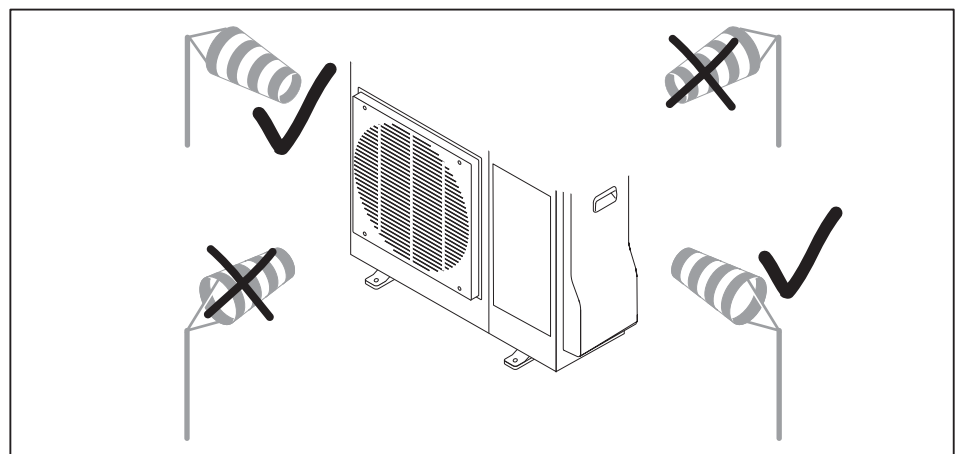
In Mulden und Innenhöfen sammelt sich abgekühlte Luft und wird wieder von der Wärmepumpe angesaugt. Dies kann zu Luftkurzschluss führen.

- ▶ Gerät nicht in Mulden und Innenhöfen aufstellen.

Die Höhendifferenz zwischen dem Außengerät und der Hydraulikeinheit darf maximal 15 m betragen.

In Gebieten mit starkem Wind das Gerät so aufstellen, dass der Wind nicht in Richtung Ventilator bläst.

- ▶ Hauptwindrichtung prüfen.



Schall kann verstärkt werden, wenn er von Mauern oder Wänden reflektiert wird. Eine Aufstellung in Wandnischen oder Mauerecken wirkt sich ungünstig auf die Schallemission aus.

- ▶ Gerät bevorzugt auf einer Freifläche aufstellen.

Vorgaben der TA Lärm beachten bezüglich Schallemissionen [Kap. 3.4.5]. Zum Beispiel Abstand zu Schlafräumen, Terrassen, usw.

#### 4 Montage

- ▶ Vor der Montage sicherstellen, dass:
  - die Stellfläche tragfähig ist [Kap. 3.4.11],
  - die Stellfläche eben ist, ggf. Streifenfundament betonieren [Kap. 10.1],
  - bei Wandmontage das Mauerwerk tragfähig ist,
  - die Leitungswege frei sind,
  - das Kondensat ungehindert und frostfrei ablaufen kann,
  - das Gerät für Wartungsarbeiten zugänglich ist.

#### Mindestabstand

Gerät nicht im Bereich von Fenstern und Türen aufstellen. Abluft darf nicht gegen Fenster von Nachbargebäuden blasen.

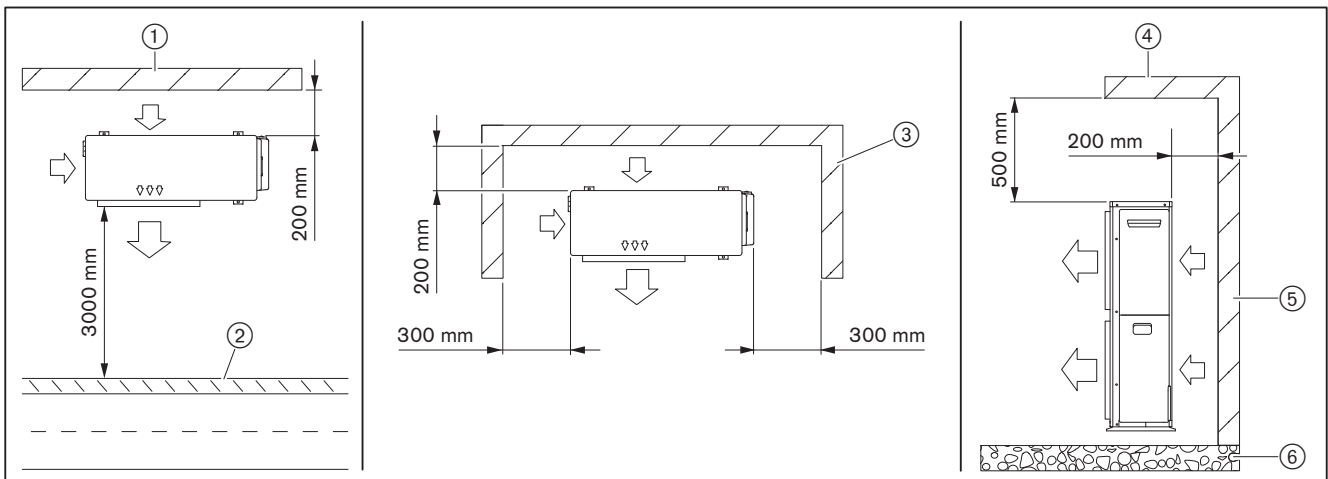


#### Störung durch Nichteinhalten der Mindestabstände

Ein Kurzschluss der Abluft kann zu Störungen führen.

- ▶ Keine festen Gegenstände im Zuluft- und Abluftbereich aufstellen.

- ▶ Mindestabstand zu Gebäuden, festen Gegenständen und Gehwegen einhalten:



- ① Mauer
- ② Gehweg
- ③ Wandnische
- ④ Vorbau, Balkon (Seitenansicht)
- ⑤ Wand (Seitenansicht)
- ⑥ Boden (Seitenansicht)

## 4 Montage

### 4.2 Außengerät aufstellen



#### Erstickungsgefahr durch austretendes Kältemittel

Austretendes Kältemittel sammelt sich am Boden. Einatmen kann zum Erstickten, bis hin zum Tod führen. Berührung mit der Haut kann zu Erfrierungen führen.  
▶ Kältekreislauf nicht beschädigen.



#### Umweltschaden durch austretendes Kältemittel

Kältemittel enthält fluorierte Treibhausgase nach dem Kyoto-Protokoll und darf nicht in die Atmosphäre gelangen.  
▶ Kältekreislauf nicht beschädigen.



#### Schaden am Gerät durch Kippen

Verdichter kann beschädigt werden.  
▶ Beim Transport Gerät nicht mehr als 45° kippen.

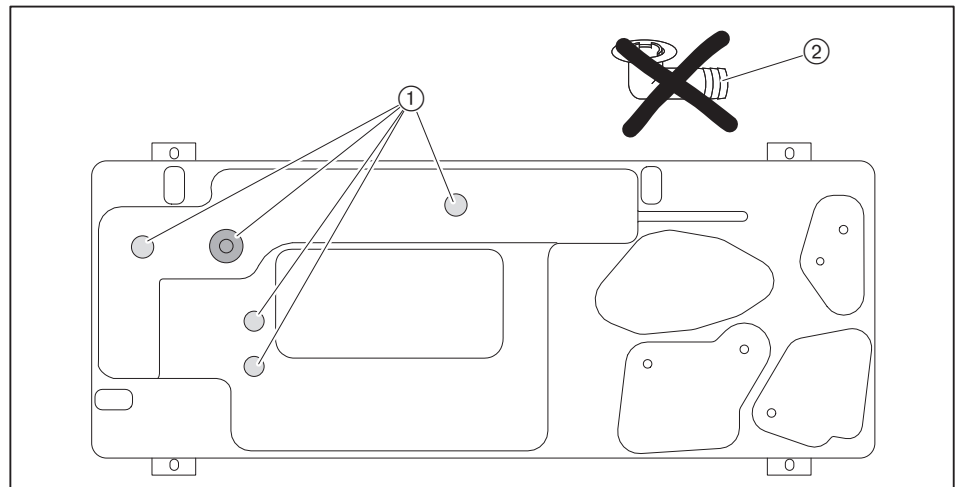
Windlast nach DIN 1055 beachten und je nach baulichen Gegebenheiten absichern (bauseits).

Das Kondensat muss auf schnellstem Weg durch die Öffnungen ① der Kondensatwanne ablaufen.



#### Schaden an der Bausubstanz durch Kondensat

Kondensat kann die Bausubstanz beschädigen oder verschmutzen.  
▶ Gerät so aufstellen, dass das Kondensat frostfrei und ungehindert versickern kann und keinen Schaden an der Bausubstanz verursacht.



- ① Öffnungen für Kondensatablauf
- ② Kondensatablaufwinkel (wird nicht benötigt)

## 4 Montage

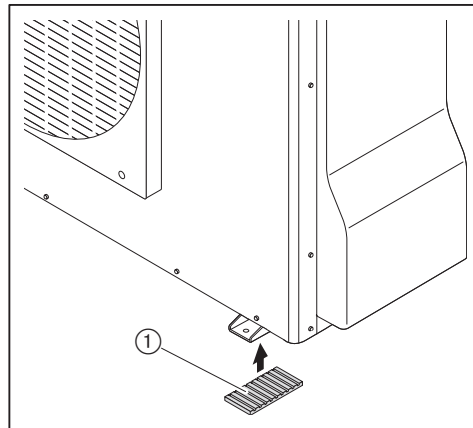
### 4.2.1 Montage am Boden

Das Außengerät muss mindestens 10 cm Abstand zum Boden haben und 20 cm über der zu erwartenden Schneehöhe aufgestellt werden.

Weishaupt empfiehlt ein Streifenfundament [Kap. 10.1].

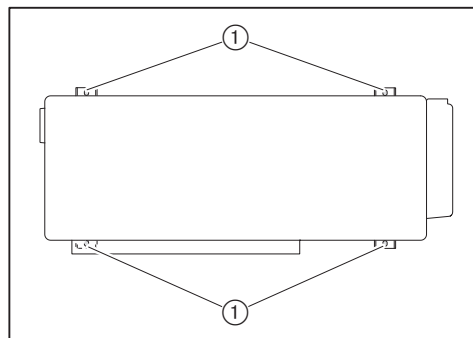
Das Kondensat kann nur ablaufen, wenn das Gerät waagrecht steht.

- ▶ Gerät auf Boden oder Fundament stellen und beiliegende Dämmplatten ① unterlegen.
- ▶ Gerät waagrecht ausrichten.
- ✓ Kondensat kann im Kiesbett versickern.



Dübel-Set ist erforderlich (Zubehör, Bestell-Nr. 481 011 02 05 2).

- ▶ Gerät mit Dübelset ① auf dem Streifenfundament befestigen.



## 4 Montage

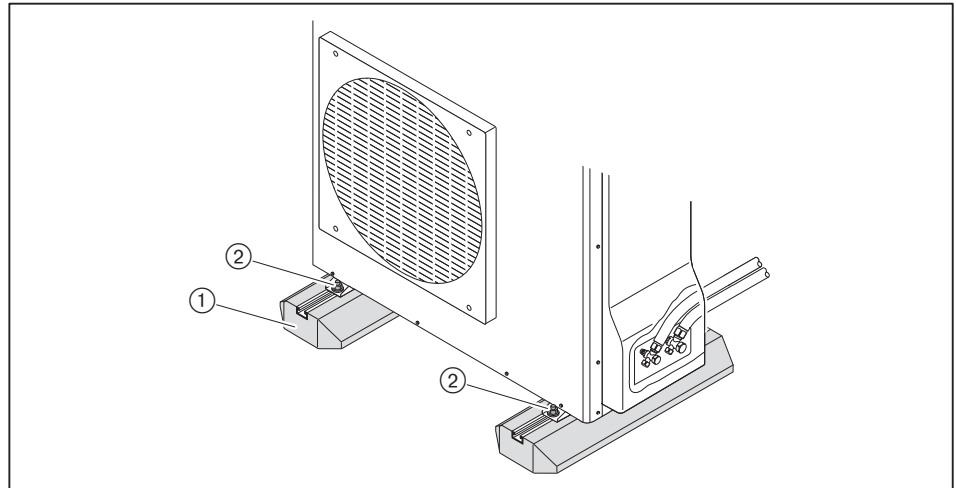
### 4.2.2 Montage auf dem Flachdach (optional)

Windlast nach DIN 1055 beachten und je nach baulichen Gegebenheiten absichern (bauseits).

Weishaupt empfiehlt eine Flachkonsole (Zubehör).

Das Kondensat kann nur ablaufen, wenn das Gerät waagrecht steht.

- ▶ Flachkonsole ① auf dem Dach montieren.
- ▶ Gerät auf die Flachkonsole stellen und waagrecht ausrichten.
- ▶ Mit beiliegenden 4 Schrauben ② auf der Flachkonsole befestigen.

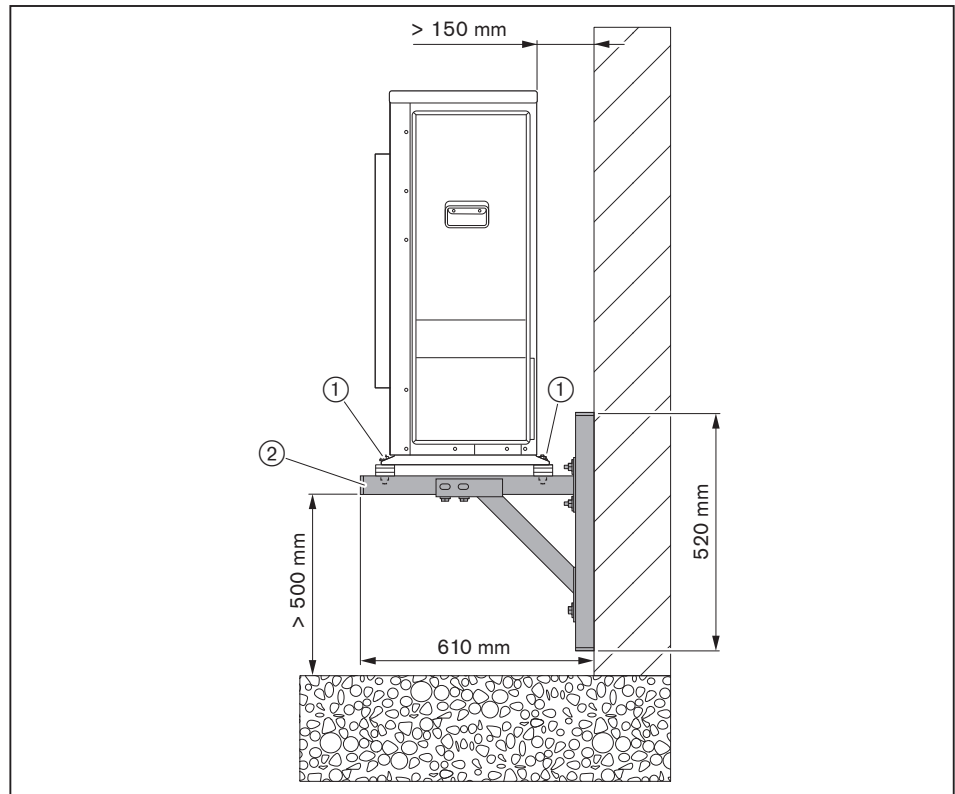


## 4 Montage

### 4.2.3 Montage an der Wand (optional)

Für die Montage der Wandhalterung (Zubehör) folgendes beachten:

- je nach Wandaufbau geeignetes Befestigungsmaterial vorsehen [Kap. 3.4.11],
  - das Kondensat kann nur ablaufen, wenn das Gerät waagrecht steht.
- Wandhalterung nach beiliegender Anleitung montieren.  
► Wandhalterung ② waagrecht positionieren und an der Wand befestigen.  
► Gerät auf die Wandhalterung stellen und ausrichten.  
► Mit beiliegenden 4 Schrauben ① auf der Wandhalterung befestigen.



## 5 Installation

## 5 Installation

### 5.1 Kältemittelleitung

Nur kältemittelgeeignete Kupferleitungen  $\frac{3}{8}$ " und  $\frac{5}{8}$ " nach EN 12735-1, sowie bis 105 °C temperaturbeständige Isolierungen verwenden (Zubehör).

---



#### Schaden durch Verunreinigung im Kältekreislauf

Feuchtigkeit oder Schmutz können in den Kältekreislauf gelangen.

- ▶ Keine gebrauchte Kältemittelleitung verwenden.
  - ▶ Nur verschlossene Kältemittelleitung verwenden.
- 

### 5.1.1 Kältemittelleitung verlegen



#### Verletzungsgefahr durch falsch verlegte Rohrleitung

Flucht- und Verkehrswege müssen frei begehbar sein.

- ▶ Leitung so verlegen, dass keine Gefahr für Personen besteht.
- 

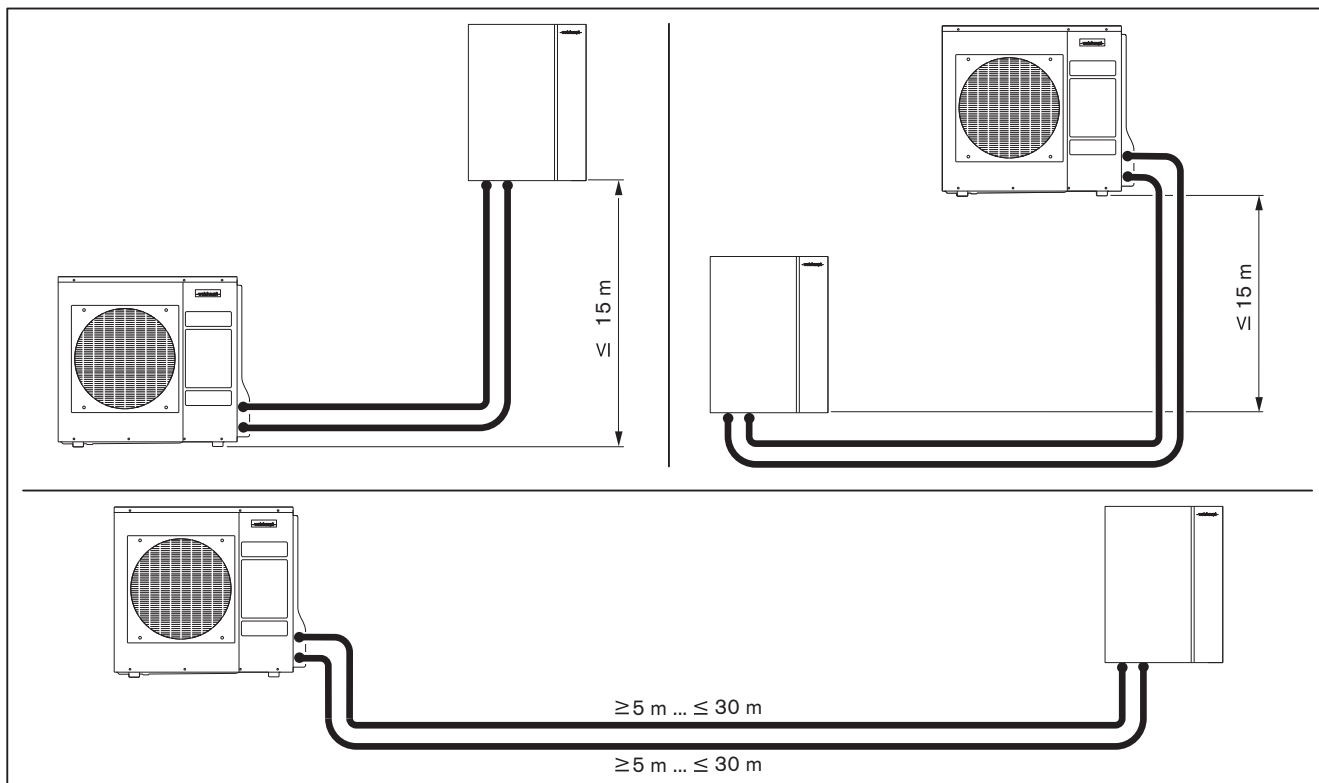
Vor dem Verlegen beachten:

- bei Verlegen in Schächten mit anderen Versorgungsleitungen (z. B. heißes Abgasrohr), kann eine Wechselwirkung eintreten. Ggf. Versorgungsleitungen isolieren.
- Leitung nicht im Aufzugsschacht verlegen.
- In öffentlichen Treppenaufgängen und Durchgängen mindestens 2,20 m hoch verlegen.
- Durch feuerbeständige Wände und Decken führende Leitung feuerbeständig abdichten.
- Leitung gegen übermäßige Beanspruchung schützen (nicht Verdrehen, nicht als Halterung nutzen).
- Leitung gegen Umwelteinflüsse schützen, z. B. Schmutz, Abfall, Wasser.



### 5 Installation

Minimal und maximal mögliche Länge der Kältemittelleitungen beachten:



- ▶ Wanddurchbruch für Kältemittelleitungen und Elektroanschluss festlegen, dabei beachten:
  - Kältemittelleitung  $\frac{3}{8}$ " vorisoliert (Außendurchmesser 28 mm),
  - Kältemittelleitung  $\frac{5}{8}$ " vorisoliert (Außendurchmesser 36 mm).
- ▶ Wanddurchbruch mit mindestens  $5^\circ$  Gefälle nach außen bohren.



**VORSICHT**

#### Schaden durch Verunreinigung im Kältekreislauf

Feuchtigkeit oder Schmutz können in den Kältekreislauf gelangen.

- ▶ Vor und während der Installation auf saubere Rohre achten.
- ▶ Rohre bis zum Anschließen geschlossen halten (Verschlussstopfen nicht entfernen).



**VORSICHT**

#### Schaden an der Kältemittelleitung durch Knicken

Kupferrohre knicken leicht und können danach nicht mehr verwendet werden.

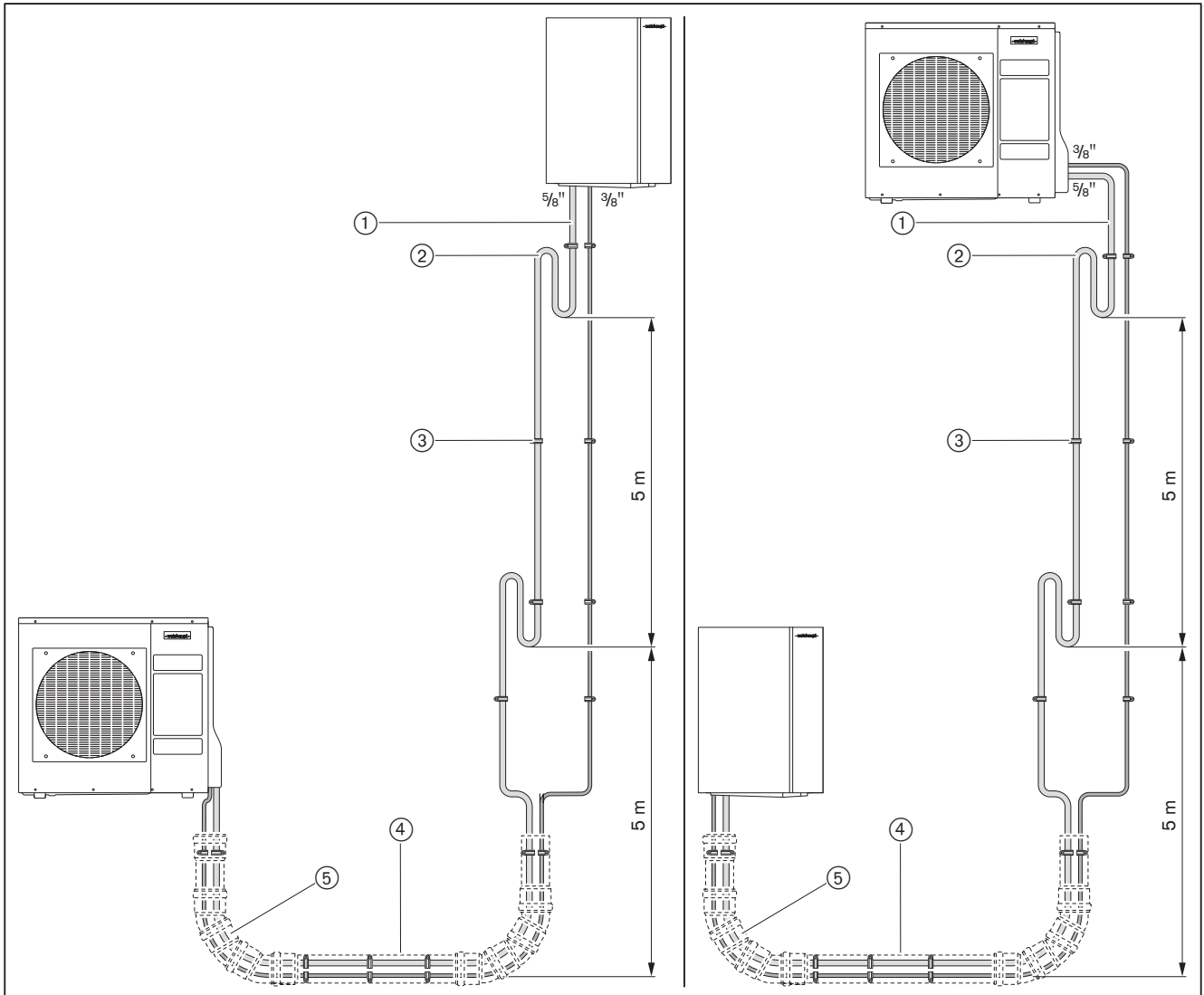
- ▶ Nicht auf die Kupferrohre treten.
- ▶ Ausreichend großen Biegeradius wählen, ggf. Rohrbiegevorrchtung verwenden.

### 5 Installation

- ▶ Kältemittelleitung verlegen, dabei beachten:
  - Leitung nicht verlängern,
  - in der senkrechten  $\frac{5}{8}$ "-Leitung ① im Abstand von 5 m Ölhebebogen ② installieren,
  - im Abstand von 2 m Rohrschellen ③ montieren.

Wenn die Leitung im Erdreich verlegt wird:

- ▶ Schutzrohr DN 150 ④ bauseits verlegen, dabei beachten:
  - keinen 90°-Bogen verwenden,
  - drei 30°-Bogen ⑤ verwenden,
  - möglichst wenig Richtungsänderungen.



## 5 Installation

---



### **Schaden an der Bausubstanz durch Kondensat**

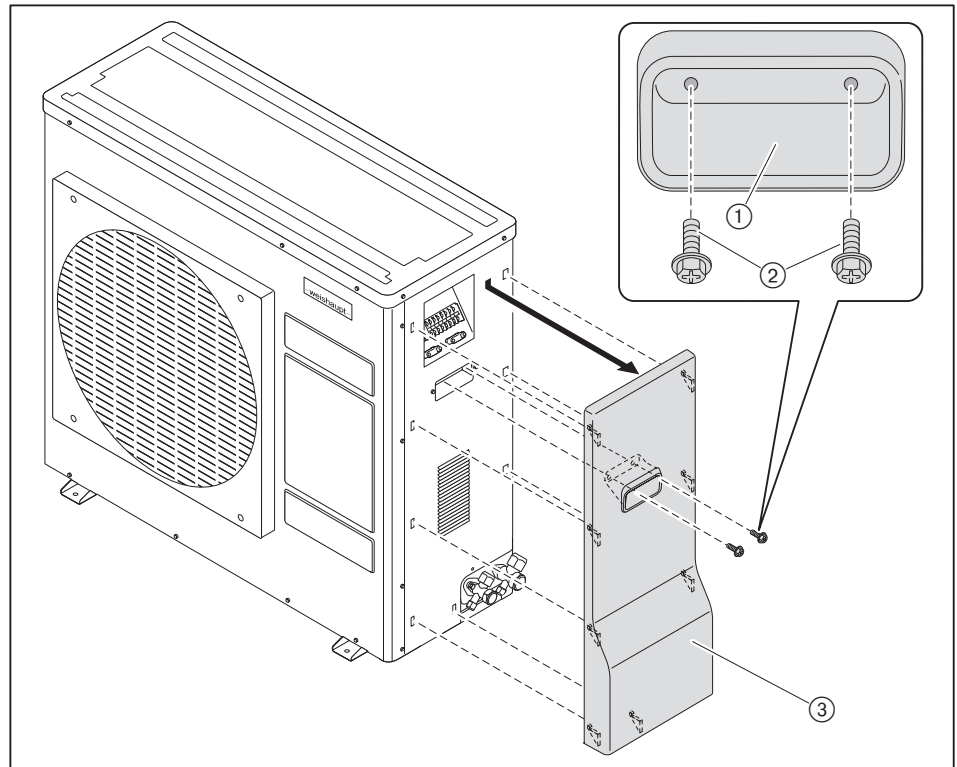
Bei nicht isolierter Leitung oder beschädigter Isolierung entsteht Kondensat.

- ▶ Leitung vollständig isolieren.
- 
- ▶ Sicherstellen, dass:
    - die Leitung vollständig isoliert ist,
    - alle Schnittstellen verklebt und mit Isolierband umwickelt sind.
  - ▶ Ggf. beschädigte Isolierung mit Isolierband (Zubehör) umwickeln.
  - ▶ Wanddurchbrüche bauseits abdichten.

## 5 Installation

### 5.1.2 Serviceabdeckung entfernen

- ▶ Schrauben ② im Griff ① entfernen.
- ▶ Serviceabdeckung ③ aushaken und entfernen.



## 5 Installation

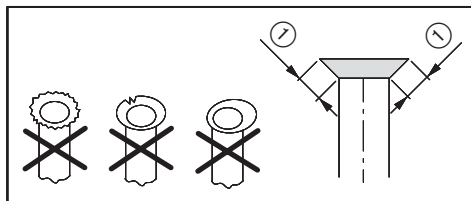
### 5.1.3 Kältemittelleitung anschließen

- ▶ Leitung mit Rohrschneider auf entsprechende Länge kürzen und entgraten. Dabei darauf achten, dass keine Späne in die Leitung fallen.

Vorgaben für Bördelverbindungen nach EN 378-2 beachten.

An der Hydraulikeinheit und am Außengerät sind Überwurfmutter vormontiert.

- ▶ Vormontierte Überwurfmutter über das Leitungsende schieben.
- ▶ An jedem Leitungsende Bördelanschluss herstellen, dabei sicherstellen, dass:
  - die Bördelenden keine Grate oder Fehler aufweisen,
  - die Wandlänge vom Kelch ① gleichmäßig ist.



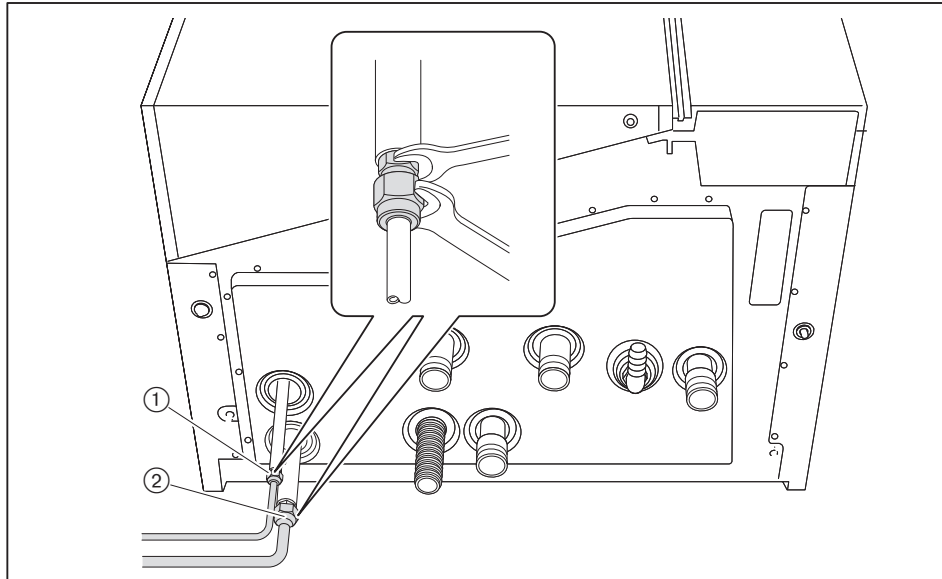
#### Kältemittel-Austritt durch falsches Drehmoment

Bei zu niedrigem Drehmoment kann Kältemittel entweichen.

Bei zu hohem Drehmoment kann die Leitung beschädigt werden und dadurch Kältemittel entweichen.

- ▶ Verschraubungen mit richtigem Drehmoment anziehen.

- ▶ Kältemittelleitungen an Außengerät und Hydraulikeinheit anschließen, dabei:
  - mit zweitem Gabelschlüssel gegenhalten,
  - $\frac{3}{8}$ "-Leitung ① mit Drehmoment 33 ... 42 Nm anziehen,
  - $\frac{5}{8}$ "-Leitung ② mit Drehmoment 63 ... 77 Nm anziehen.



---

## 5 Installation

### 5.1.4 Kältemittelleitung und Hydraulikeinheit auf Dichtheit prüfen

---

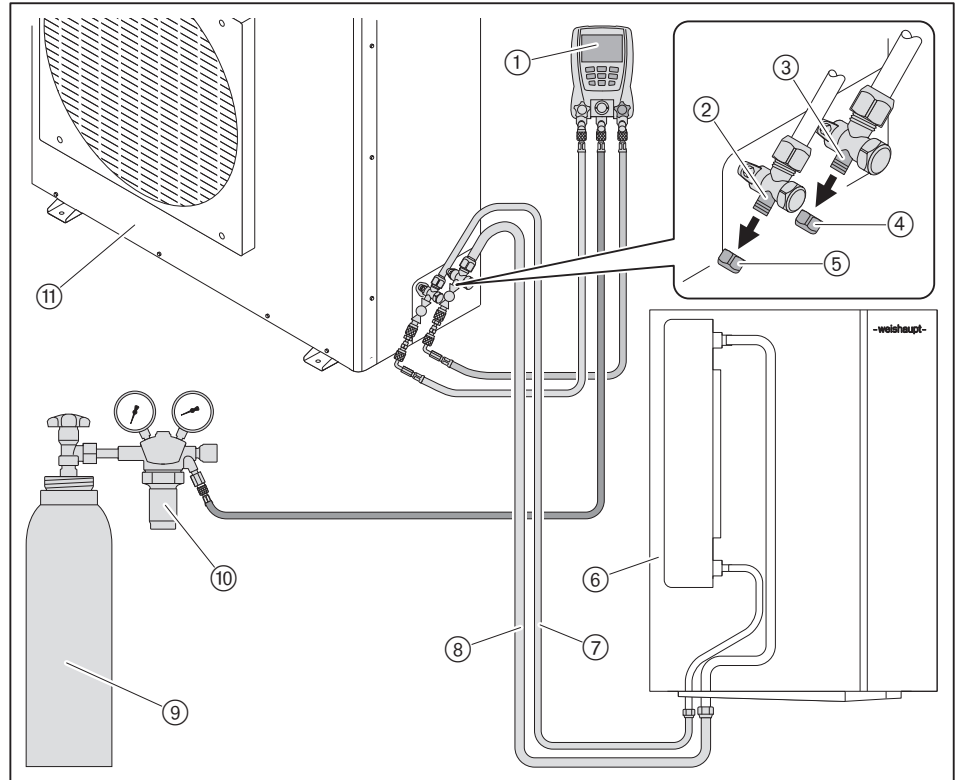


Serviceventile sind werkseitig geschlossen.

- ▶ Serviceventile zur Dichtheitsprüfung nicht öffnen.

- 
- ▶ Kappe ④ vom Schraderventil ③ der 5/8"-Leitung (Druckgasleitung) abnehmen.
  - ▶ Monteurhilfe ① am Schraderventil der 5/8"-Leitung anschließen.
  - ▶ Kappe ⑤ vom Schraderventil ② der 3/8"-Leitung (Flüssigkeitsleitung) abnehmen.
  - ▶ Monteurhilfe am Schraderventil der 3/8"-Leitung anschließen.
  - ▶ Manometer ⑩ an der Monteurhilfe anschließen.
  - ▶ Dichtheit mit Stickstoff ⑨ prüfen:
    - Prüfdruck Hochdruckseite 40 bar,
    - Dauer der Prüfung mindestens 15 Minuten.
  - ▶ Anschlüsse und Verbindungen der Kältemittelleitung prüfen.
  - ▶ Ggf. undichte Stellen beheben.
  - ▶ Stickstoff-Überdruck aus der Kältemittelleitung und der Hydraulikeinheit ablassen.

**5 Installation**



- ① Digitale Monteurhilfe
- ② Schraderventil Serviceanschluss 3/8"-Leitung
- ③ Schraderventil Serviceanschluss 5/8"-Leitung
- ④ Kappe Schraderventil Serviceanschluss 5/8"-Leitung
- ⑤ Kappe Schraderventil Serviceanschluss 3/8"-Leitung
- ⑥ Hydraulikeinheit
- ⑦ Flüssigkeitsleitung 3/8"
- ⑧ Druckgasleitung 5/8"
- ⑨ Stickstoff
- ⑩ Druckminderer (Manometer)
- ⑪ Außengerät

## 5 Installation

### 5.1.5 Kältemittelleitung evakuieren

- ▶ Stickstoff-Überdruck aus der Kältemittelleitung und der Hydraulikeinheit ablassen.
- ▶ Kappe ④ vom Schraderventil ③ der 5/8"-Leitung (Druckgasleitung) abnehmen.
- ▶ Monteurhilfe ① am Schraderventil der 5/8"-Leitung anschließen.
- ▶ Kappe ⑤ vom Schraderventil ② der 3/8"-Leitung (Flüssigkeitsleitung) abnehmen.
- ▶ Monteurhilfe ① an Schraderventil der 3/8"-Leitung anschließen.
- ▶ Vakuumpumpe ⑩ und Vakuummeter ⑪ an Monteurhilfe anschließen.
- ▶ Leitung evakuieren.

Wenn die Kältemittelleitung länger als 12,5 m ist:

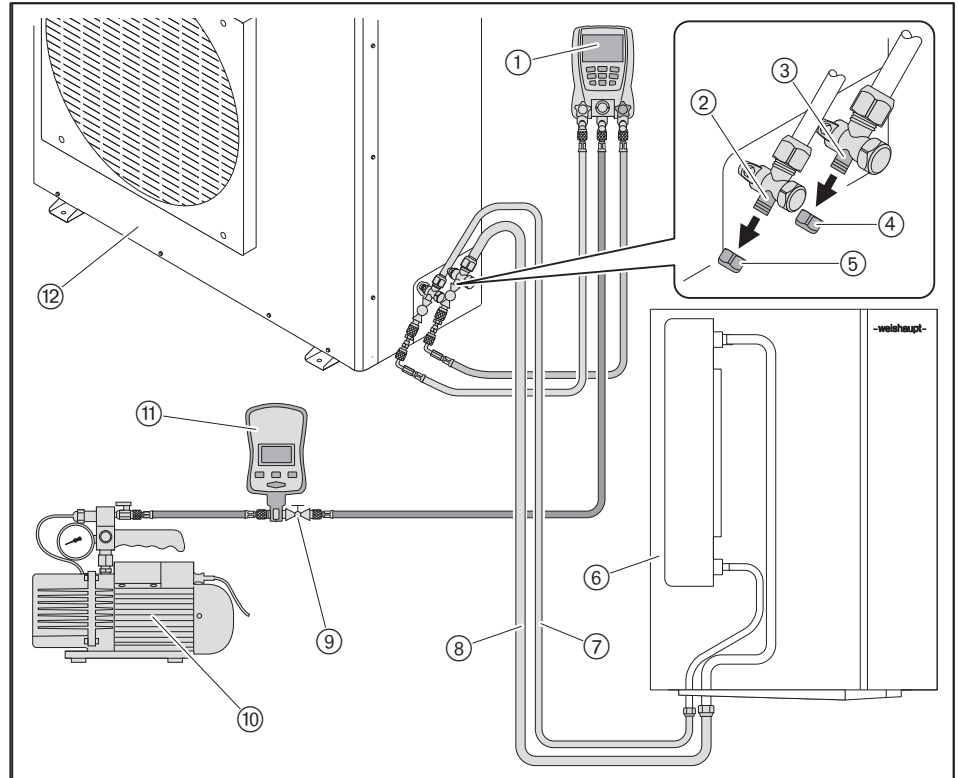
- ▶ Zusätzliches Kältemittel einfüllen [Kap. 5.2].

Wenn die Kältemittelleitung nicht länger als 12,5 m ist:

- ▶ Ventile der Monteurhilfe ① schließen.
- ▶ Serviceventile öffnen.
- ✓ Vakuum wird gebrochen.
- ▶ Monteurhilfe-Leitungen von den Schraderventilen ② und ③ entfernen.
- ▶ Schraderventile mit Kappen verschließen.
- ▶ Vakuummeter entfernen.



5 Installation



- ① Digitale Monteurhilfe
- ② Schraderventil Serviceanschluss  $\frac{3}{8}$ "-Leitung
- ③ Schraderventil Serviceanschluss  $\frac{5}{8}$ "-Leitung
- ④ Kappe Schraderventil Serviceanschluss  $\frac{5}{8}$ "-Leitung
- ⑤ Kappe Schraderventil Serviceanschluss  $\frac{3}{8}$ "-Leitung
- ⑥ Hydraulikeinheit
- ⑦ Flüssigkeitsleitung  $\frac{3}{8}$ "
- ⑧ Druckgasleitung  $\frac{5}{8}$ "
- ⑨ Absperreinrichtung
- ⑩ Vakuumpumpe
- ⑪ Vakuummeter
- ⑫ Außengerät

**5 Installation**

**5.2 Zusätzliches Kältemittel einfüllen**

Das Außengerät ist mit Kältemittel vorbefüllt. Das Kältemittel reicht für eine Kältemittelleitung von 12,5 m einfacher Länge. Bei Überschreiten dieser 12,5 m, muss pro zusätzlichen Meter Länge 60 g Kältemittel nachgefüllt werden.

**Beispiel**

vorbefülltes Kältemittel ist ausreichend für Leitungslänge	12,5 m
tatsächliche Länge der Kältemittelleitung	14,5 m
vorbefüllte Kältemittelmenge laut Typenschild	2,15 kg
zusätzlich einzufüllendes Kältemittel (2 m à 60 g)	120 g
Gesamt-Menge	2,27 kg

- ▶ Leitungslänge messen.
- ▶ Erforderliche Kältemittelmenge berechnen.
- ▶ Wenn zusätzliches Kältemittel erforderlich ist, folgende Arbeiten durchführen.



**Schaden am Gerät durch ungeeignetes Kältemittel**  
Ungeeignetes Kältemittel führt zu Störungen und Schäden.  
▶ Nur Kältemittel R410A verwenden.



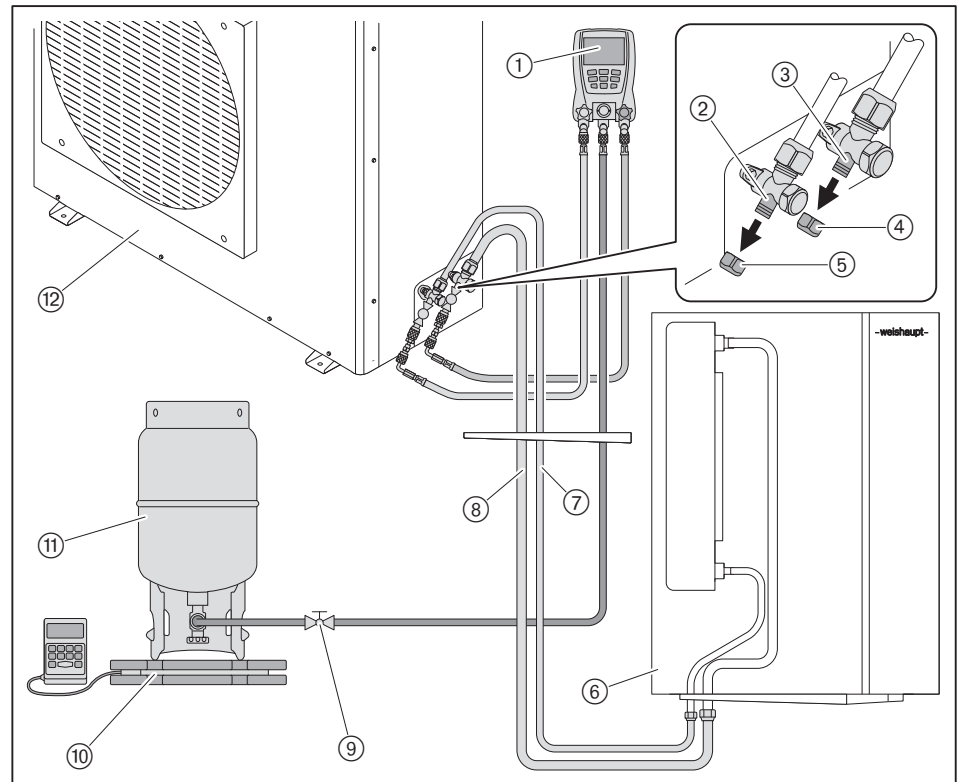
**Schaden am Verdichter durch zu viel Kältemittel**  
Überfüllen kann zum Bersten und damit zu Verletzungen führen.  
▶ Füllmenge genau einhalten.

### 5 Installation

Kältemittelleitungen und Hydraulikeinheit sind unter Vakuum.

Digitalwaage ⑩ ist erforderlich.

- ▶ Über das Schraderventil der  $\frac{3}{8}$ "-Leitung ② berechnete Menge flüssiges Kältemittel ⑪ einfüllen.
- ▶ Schraderventile mit Kappen ④ und ⑤ verschließen.
- ▶ Dichtheit mit Lecksuchgerät im Betrieb prüfen.



- ① Digitale Monteurhilfe
- ② Schraderventil Serviceanschluss  $\frac{3}{8}$ "-Leitung
- ③ Schraderventil Serviceanschluss  $\frac{5}{8}$ "-Leitung
- ④ Kappe Schraderventil Serviceanschluss  $\frac{5}{8}$ "-Leitung
- ⑤ Kappe Schraderventil Serviceanschluss  $\frac{3}{8}$ "-Leitung
- ⑥ Hydraulikeinheit
- ⑦ Flüssigkeitsleitung  $\frac{3}{8}$ "
- ⑧ Druckgasleitung  $\frac{5}{8}$ "
- ⑨ Absperrereinrichtung
- ⑩ Digitalwaage
- ⑪ Kältemittel R410A
- ⑫ Außengerät

**5 Installation**

**5.3 Kältemittelmenge notieren**

Der Hydraulikeinheit liegen zwei Aufkleber bei.

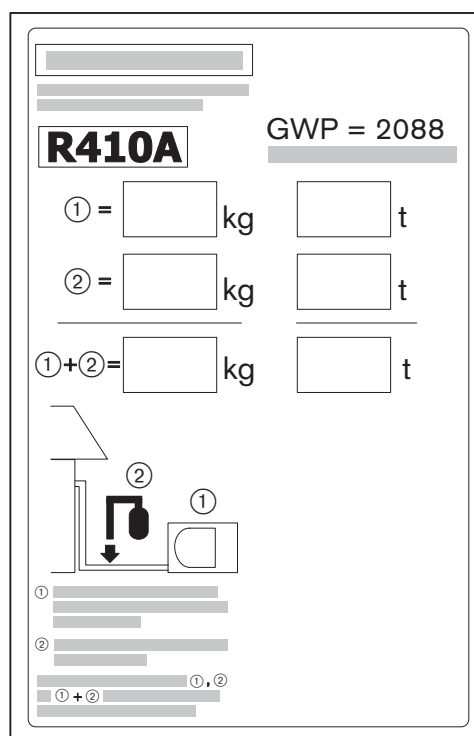
Wenn zusätzliches Kältemittel eingefüllt wurde:

- ▶ Kältemittelmenge ① vom Typenschild ablesen und in beide Aufkleber eintragen.
- ▶ Zusätzlich eingefüllte Kältemittelmenge ② eintragen.
- ▶ Mengen ① und ② addieren und Gesamtmenge eintragen.
- ▶ CO<sub>2</sub>-Äquivalent berechnen und in beide Aufkleber eintragen:
  - (Kältemittelmenge x GWP-Wert) : 1000 = CO<sub>2</sub>-Äquivalent in Tonnen
  - CO<sub>2</sub>-Äquivalent, Wert ① und ② addieren.

Beispiel

Kreiszahl	Kältemittelmenge	berechnen	CO <sub>2</sub> -Äquivalent
① =	2,15 kg	2,15 x 2088 : 1000	4,49 t
② =	0,12 kg <sup>(1)</sup>	0,12 x 2088 : 1000	0,25 t
① + ② =	2,27 kg		4,74 t

<sup>(1)</sup> zusätzlich eingefülltes Kältemittel



- ▶ Beiliegende Schutzfolie auf beide Aufkleber anbringen.
- ▶ Aufkleber an beiden Geräten anbringen:
  - am Außengerät, oberhalb vom Typenschild,
  - an der Hydraulikeinheit, in der Klappe der Bedieneinheit.

## 5 Installation

### 5.4 Kältemittel freigeben

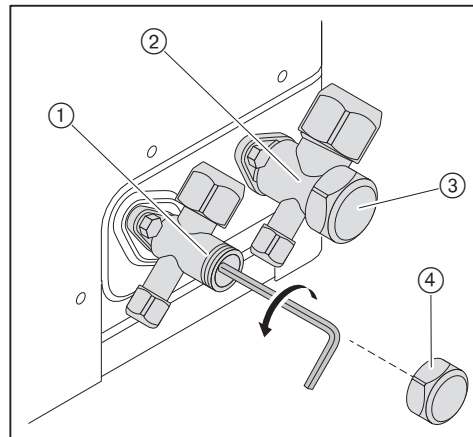


#### Explosionsgefahr durch hohen Druck

Bei Betrieb mit geschlossenen Serviceventilen baut sich ein hoher Druck auf. Dies kann zum Bersten von Bauteilen führen.

▶ Spannungsversorgung nur herstellen, wenn die Serviceventile am Außengerät geöffnet sind.

- ▶ Kappe ④ vom Serviceventil der 3/8"-Leitung abnehmen.
- ▶ Serviceventil der 3/8"-Leitung ① bis zum Anschlag öffnen.
- ▶ Kappe ③ vom Serviceventil der 5/8"-Leitung abnehmen.
- ▶ Serviceventil der 5/8"-Leitung ② bis zum Anschlag öffnen.
- ✓ Kältemittel strömt hörbar in die Leitung.
- ▶ Serviceventile mit Kappen ④ und ③ verschließen.
- ▶ Dichtheit mit Lecksuchgerät im Betrieb prüfen.



---

## 5 Installation

---

### 5.5 Elektroanschluss

---



#### **Lebensgefahr durch Stromschlag**

Arbeiten unter Spannung kann zu Stromschlag führen.

- ▶ Vor Beginn der Arbeiten, Hydraulikeinheit und Außengerät von der Spannungsversorgung trennen.
  - ▶ Gegen unerwartetes Wiedereinschalten sichern.
- 



#### **Lebensgefahr durch Stromschlag**

Arbeiten unter Spannung kann zu Stromschlag führen.

Die Elektroheizung in der Hydraulikeinheit hat eine separate Spannungsversorgung.

- ▶ Vor Beginn der Arbeiten, Elektroheizung von der Spannungsversorgung trennen.
  - ▶ Gegen unerwartetes Wiedereinschalten sichern.
- 

Der Elektroanschluss darf nur von elektrotechnisch ausgebildetem Fachpersonal durchgeführt werden. Dabei die örtlichen Vorschriften beachten.

---



#### **Schaden durch falsches Verlegen der Leitung**

Heißer Verdichter und heiße Rohre können die Elektroinstallation beschädigen.

- ▶ Leitungen so befestigen, dass diese keine heißen Bauteile berühren.
- 



#### **Explosionsgefahr durch hohen Druck**

Bei Betrieb mit geschlossenen Serviceventilen baut sich ein hoher Druck auf. Dies kann zum Bersten von Bauteilen führen.

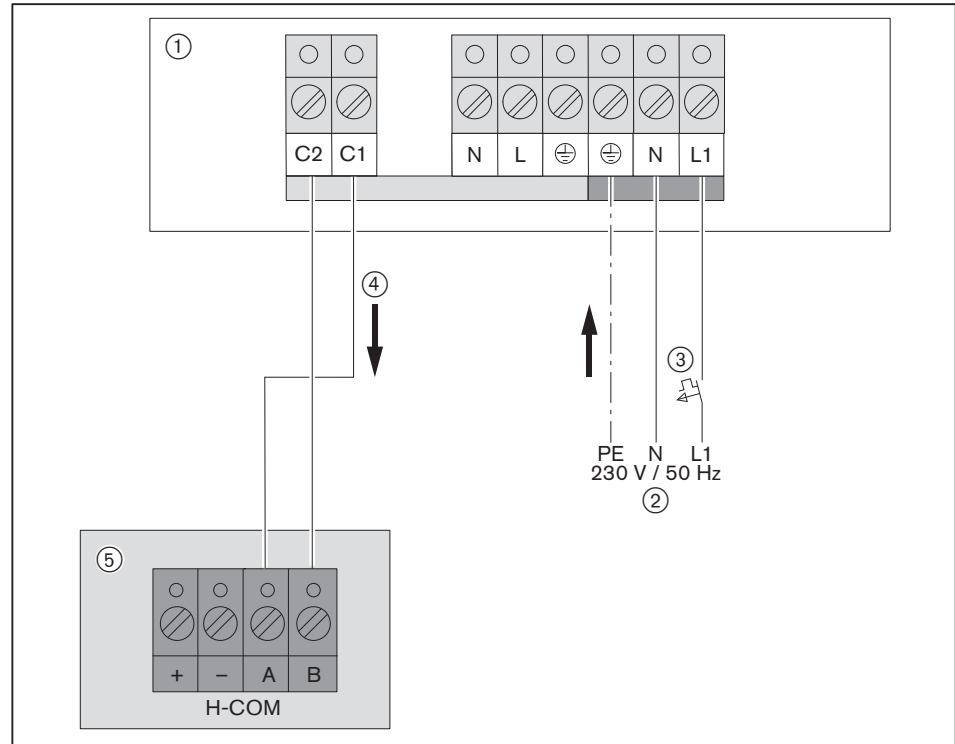
- ▶ Spannungsversorgung nur herstellen, wenn die Serviceventile am Außengerät geöffnet sind.
- 

- ▶ Stromversorgungsleitungen verlegen und nach Anschlussplan anschließen.

**5 Installation**

**5.5.1 Anschlussplan**

Hinweise zur Elektroinstallation beachten [Kap. 5.5].



Nr.	Anschluss	Beschreibung
①	Außengerät	–
②	Zuleitung vom Unterverteiler zum Außengerät	–
③	Sicherung extern	C 20 A
④	Verbindung vom Außengerät zur Hydraulikeinheit	Querschnitt 2 x 0,75 mm <sup>2</sup> , geschirmt, paarweise ver-seilt
⑤	Hydraulikeinheit	4-poliger Stecker (rosa)

## **6 Inbetriebnahme**

### **6 Inbetriebnahme**

Siehe Montage- und Betriebsanleitung Hydraulikeinheit.



## **7 Außerbetriebnahme**

### **7 Außerbetriebnahme**

Siehe Montage- und Betriebsanleitung Hydraulikeinheit.

---

## 8 Wartung

## 8 Wartung

### 8.1 Hinweise zur Wartung

---



#### Lebensgefahr durch Stromschlag

Arbeiten unter Spannung kann zu Stromschlag führen.

- ▶ Vor Beginn der Arbeiten, Hydraulikeinheit und Außengerät von der Spannungsversorgung trennen.
  - ▶ Gegen unerwartetes Wiedereinschalten sichern.
- 



#### Lebensgefahr durch Stromschlag

Arbeiten unter Spannung kann zu Stromschlag führen.

Die Elektroheizung in der Hydraulikeinheit hat eine separate Spannungsversorgung.

- ▶ Vor Beginn der Arbeiten, Elektroheizung von der Spannungsversorgung trennen.
  - ▶ Gegen unerwartetes Wiedereinschalten sichern.
- 



#### Erstickengefahr durch austretendes Kältemittel

Austretendes Kältemittel sammelt sich am Boden. Einatmen kann zum Ersticken, bis hin zum Tod führen. Berührung mit der Haut kann zu Erfrierungen führen.

- ▶ Kältekreislauf nicht beschädigen.
- 



#### Verbrennungsgefahr durch heiße Bauteile

Heiße Bauteile können zu Verbrennungen führen.

- ▶ Bauteile auskühlen lassen.
- 



#### Umweltschaden durch austretendes Kältemittel

Kältemittel enthält fluorierte Treibhausgase nach dem Kyoto-Protokoll und darf nicht in die Atmosphäre gelangen.

- ▶ Kältekreislauf nicht beschädigen.
- 

Die Wartung darf nur qualifiziertes Fachpersonal durchführen. Das Gerät sollte einmal im Jahr gewartet werden. Je nach Anlagenbedingungen kann auch eine häufigere Prüfung erforderlich sein.

---



Weishaupt empfiehlt einen Wartungsvertrag, um eine regelmäßige Prüfung sicherzustellen.

---

Das Gerät sollte mindestens einmal jährlich auf Verunreinigungen (z. B. Laub) geprüft und ggf. gereinigt werden.

#### Vor jeder Wartung

- ▶ Vor Beginn der Wartungsarbeiten Betreiber informieren.
- ▶ Anlage ausschalten und gegen unerwartetes Wiedereinschalten sichern.
- ▶ Serviceabdeckung entfernen.

## 8 Wartung

### Nach jeder Wartung

- ▶ Sichtprüfung durchführen:
  - ordnungsmäßige Rohrverbindungen,
  - Kältemittelleitung und Isolierung auf Beschädigung prüfen,
  - vollständige Isolierung der Kältemittelleitung.
- ▶ Ggf. schadhafte Kältemittelleitung und Isolierung ersetzen.
- ▶ Dichtheit mit Lecksuchgerät im Betrieb prüfen.
- ▶ Funktionsprüfung durchführen.
- ▶ Durchgeführte Arbeiten im Einsatzbericht und in der Inspektionskarte dokumentieren.
- ▶ Serviceabdeckung montieren.

## 8 Wartung

### 8.2 Außengerät reinigen

Hinweise zur Wartung beachten [Kap. 8.1].

Das Außengerät sollte mindestens einmal jährlich, am besten vor Beginn der Heizperiode, gereinigt werden.



#### Verletzungsgefahr durch scharfe Kanten

Scharfe Kanten am Verdampfer können zu Verletzungen führen.

- ▶ Beim Reinigen vom Verdampfer Schutzhandschuhe tragen.

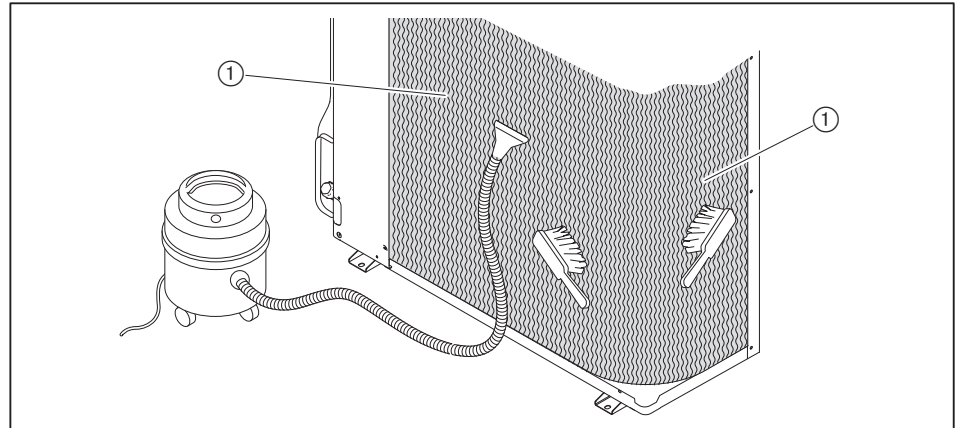


#### Schaden am Kältekreislauf durch spitze Gegenstände

Spitze Gegenstände können den Verdampfer und damit den Kältekreislauf beschädigen.

- ▶ Zum Reinigen vom Verdampfer keine spitzen Gegenstände verwenden.

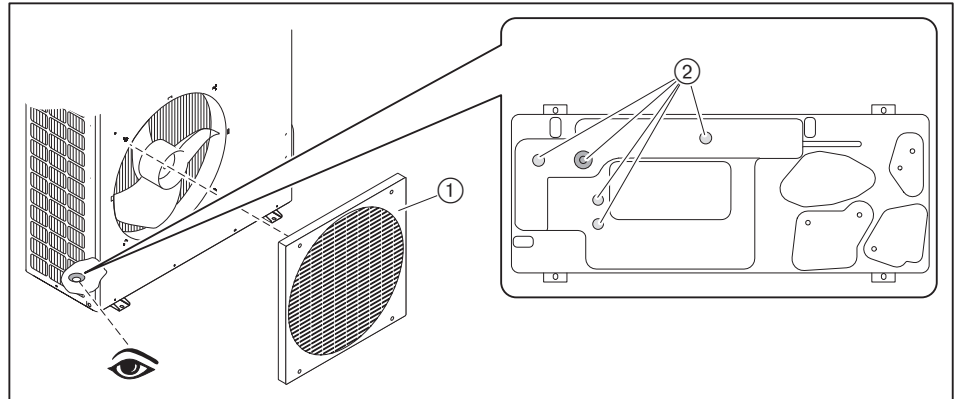
- ▶ Über bauseitige Sicherung Außengerät/Anlage von der Spannungsversorgung trennen.
- ▶ Verdampfer ① mit Besen von Laub und Schmutz befreien.
- ▶ Ggf. Verdampfer mit Staubsauger absaugen.



## 8 Wartung

### Kondensatablauf prüfen

- ▶ Sicherstellen, dass das Gerät von der Spannungsversorgung getrennt ist.
- ✓ Ventilator kann nicht anlaufen.
- ▶ Verkleidung ① entfernen.
- ▶ Kondensatablauf-Öffnungen ② und Kondensatwanne prüfen.
- ▶ Ggf. von Schmutz befreien.
- ✓ Kondensat kann ungehindert ablaufen.

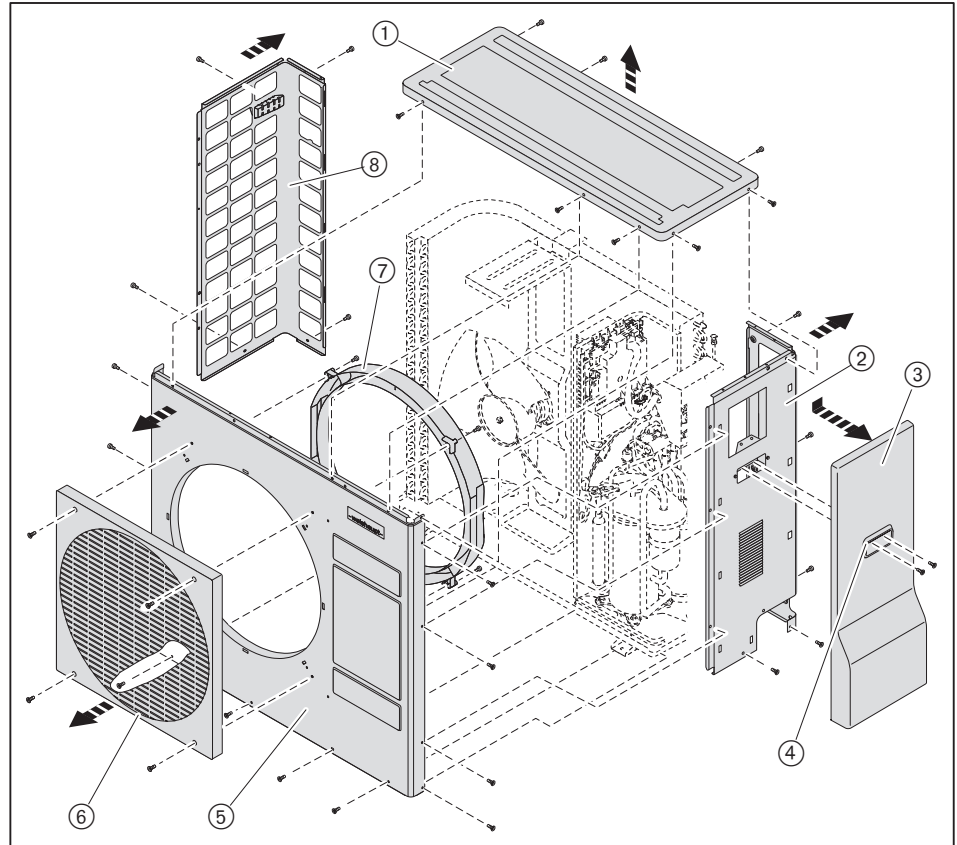


## 8 Wartung

### 8.3 Verkleidung austauschen

Hinweise zur Wartung beachten [Kap. 8.1].

- ▶ Schrauben im Griff ④ entfernen und Serviceabdeckung ③ aushaken.
- ▶ Gehäusedeckel ① entfernen.
- ▶ Luftgitter ⑥, Vorderwand ⑤ und Düsenring ⑦ entfernen.
- ▶ Seitenwand ② entfernen.
- ▶ Luftgitter Verdampfer ⑧ entfernen.
- ▶ Verkleidung in umgekehrter Reihenfolge montieren.



## 8 Wartung

### 8.4 Kältekreislauf reparieren

Hinweise zur Wartung beachten [Kap. 8.1].

Bei Verdacht auf Kältemittel-Verlust kann nicht eindeutig festgestellt werden, wie viel Kältemittel noch im Kältekreislauf ist. Das komplette Kältemittel muss abgesaugt und entsorgt werden. Nach Beheben der Leckstelle muss neues Kältemittel eingefüllt werden.



#### Schaden am Gerät durch ungeeignetes Kältemittel

Ungeeignetes Kältemittel führt zu Störungen und Schäden.

- ▶ Nur Kältemittel R410A verwenden.



#### Schaden am Verdichter durch zu viel Kältemittel

Überfüllen kann zum Bersten und damit zu Verletzungen führen.

- ▶ Füllmenge genau einhalten.

- 
- ▶ Erforderliche Kältemittelmenge vom Zusatzschild ablesen [Kap. 5.3].
  - ▶ Mit Absauggerät das im Gerät vorhandene Kältemittel komplett absaugen.
  - ▶ Abgesaugtes Kältemittel fachgerecht entsorgen [Kap. 2.4].
  - ▶ Ggf. undichte Stellen beheben.
  - ▶ Kältemittelleitung auf Dichtheit prüfen [Kap. 5.1.4].
  - ▶ Kältemittelleitung evakuieren [Kap. 5.1.5].
  - ▶ Flüssiges Kältemittel R410A nach und nach einfüllen [Kap. 5.2].
  - ▶ Rohrverbindungen schließen.

9 Technische Unterlagen

9 Technische Unterlagen

9.1 Fühlerkennwerte

Luftansaugfühler (OAT)  
 Wärmetauscherfühler AG Eintritt (OCT)  
 Wärmetauscherfühler AG Mitte (OMT)

NTC 10 kΩ							
°C	Ω	°C	Ω	°C	Ω	°C	Ω
-40	401 860	-4	41 681	32	7 379	68	1 883
-39	373 810	-3	39 477	33	7 074	69	1 820
-38	347 933	-2	37 405	34	6 783	70	1 760
-37	324 043	-1	35 455	35	6 506	71	1 702
-36	301 975	0	33 621	36	6 241	72	1 646
-35	281 577	1	31 893	37	5 989	73	1 593
-34	262 710	2	30 266	38	5 749	74	1 541
-33	245 249	3	28 733	39	5 520	75	1 492
-32	229 079	4	27 288	40	5 301	76	1 444
-31	214 096	5	25 925	41	5 093	77	1 398
-30	200 204	6	24 639	42	4 894	78	1 354
-29	187 316	7	23 425	43	4 703	79	1 311
-28	175 354	8	22 279	44	4 522	80	1 270
-27	164 243	9	21 197	45	4 348	81	1 231
-26	153 918	10	20 175	46	4 182	82	1 193
-25	144 317	11	19 208	47	4 024	83	1 156
-24	135 385	12	18 294	48	3 872	84	1 121
-23	127 071	13	17 430	49	3 727	85	1 087
-22	119 328	14	16 612	50	3 588	86	1 054
-21	112 112	15	15 837	51	3 455	87	1 022
-20	105 385	16	15 104	52	3 328	88	992
-19	99 109	17	14 409	53	3 207	89	962
-18	93 252	18	13 751	54	3 090	90	934
-17	87 783	19	13 127	55	2 978	91	906
-16	82 674	20	12 535	56	2 871	92	880
-15	77 898	21	11 974	57	2 769	93	854
-14	73 432	22	11 441	58	2 671	94	829
-13	69 253	23	10 936	59	2 577	95	805
-12	65 341	24	10 456	60	2 486	96	782
-11	61 678	25	10 000	61	2 399	97	760
-10	58 246	26	9 567	62	2 316	98	738
-9	55 028	27	9 155	63	2 237	99	718
-8	52 011	28	8 764	64	2 160	100	698
-7	49 179	29	8 391	65	2 086	101	678
-6	46 522	30	8 037	66	2 016	102	659
-5	44 026	31	7 700	67	1 948	103	641



9 Technische Unterlagen

Druckgasfühler (CTT)

NTC 50 kΩ

°C	Ω	°C	Ω	°C	Ω	°C	Ω
-30	1 001 020	9	105 986	48	19 360	87	5 111
-29	936 582	10	100 873	49	18 635	88	4 958
-28	876 768	11	96 040	50	17 941	89	4 810
-27	821 214	12	91 470	51	17 277	90	4 668
-26	769 588	13	87 148	52	16 641	91	4 531
-25	721 585	14	83 058	53	16 033	92	4 398
-24	676 926	15	79 186	54	15 450	93	4 270
-23	635 355	16	75 519	55	14 892	94	4 146
-22	596 638	17	72 046	56	14 357	95	4 027
-21	560 560	18	68 755	57	13 845	96	3 911
-20	526 923	19	65 635	58	13 354	97	3 800
-19	495 546	20	62 677	59	12 883	98	3 692
-18	466 262	21	59 870	60	12 431	99	3 588
-17	438 917	22	57 207	61	11 997	100	3 488
-16	413 370	23	54 680	62	11 582	101	3 390
-15	389 491	24	52 280	63	11 183	102	3 296
-14	367 159	25	50 000	64	10 800	103	3 205
-13	346 266	26	47 834	65	10 432	104	3 117
-12	326 707	27	45 775	66	10 079	105	3 032
-11	308 391	28	43 818	67	9 739	106	2 950
-10	291 229	29	41 957	68	9 413	107	2 870
-9	275 141	30	40 186	69	9 100	108	2 793
-8	260 053	31	38 500	70	8 799	109	2 718
-7	245 897	32	36 896	71	8 510	110	2 646
-6	232 609	33	35 369	72	8 231	111	2 576
-5	220 130	34	33 914	73	7 964	112	2 508
-4	208 406	35	32 528	74	7 706	113	2 442
-3	197 387	36	31 207	75	7 458	114	2 378
-2	187 025	37	29 947	76	7 220	115	2 317
-1	177 277	38	28 746	77	6 990	116	2 257
0	168 103	39	27 600	78	6 769	117	2 199
1	159 466	40	26 507	79	6 557	118	2 143
2	151 330	41	25 464	80	6 352	119	2 088
3	143 664	42	24 468	81	6 154	120	2 035
4	136 438	43	23 517	82	5 964	121	1 984
5	129 623	44	22 609	83	5 781	122	1 935
6	123 194	45	21 741	84	5 604	123	1 886
7	117 126	46	20 911	85	5 433	124	1 840
8	111 397	47	20 118	86	5 269	125	1 794

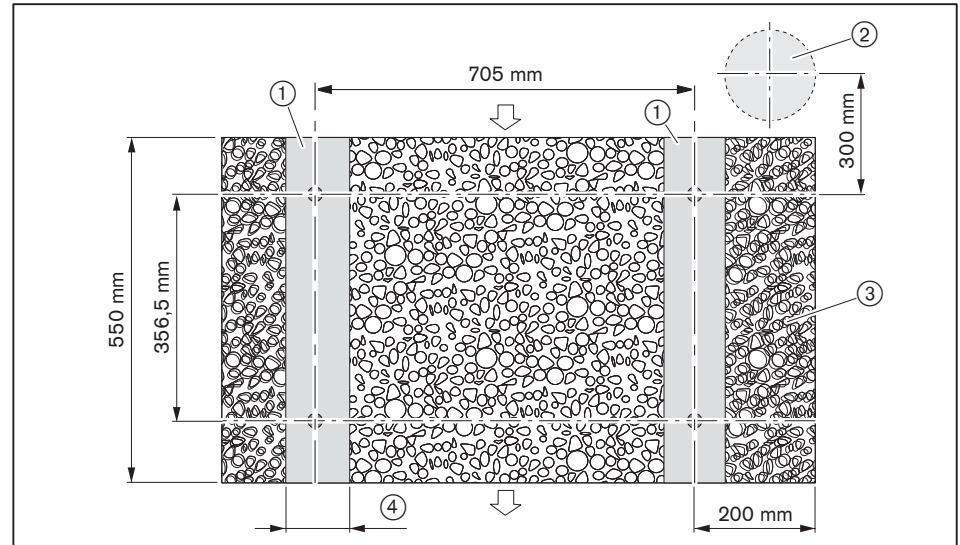
## 10 Projektierung

### 10 Projektierung

#### 10.1 Fundamentplan

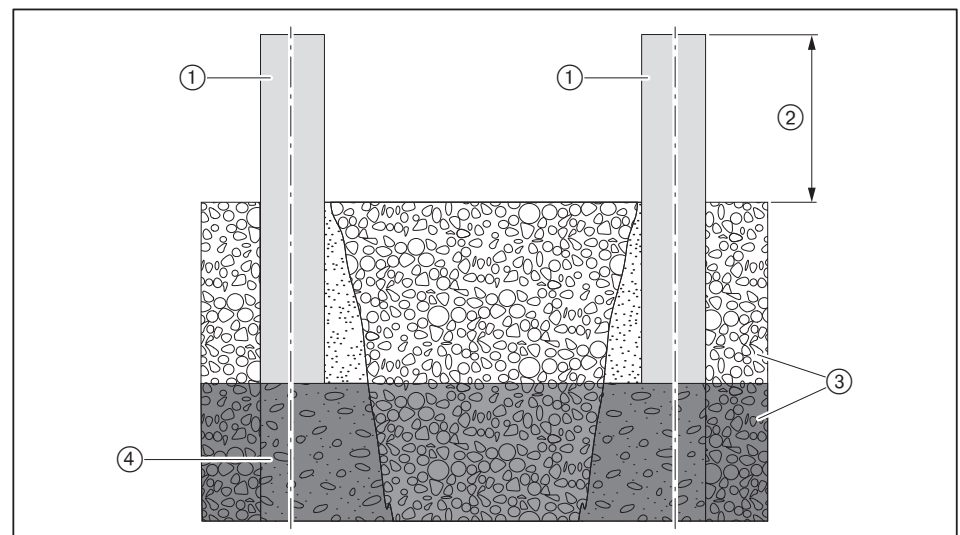
Bedingungen für Schutzrohr beachten [Kap. 5.1.1].

##### Draufsicht



- ① Betonsockel
- ② Standort Schutzrohr DN 150
- ③ Kiesschicht
- ④ 100 mm  
(bei Montage einer Flachkonsole 180 mm)

##### Frontansicht

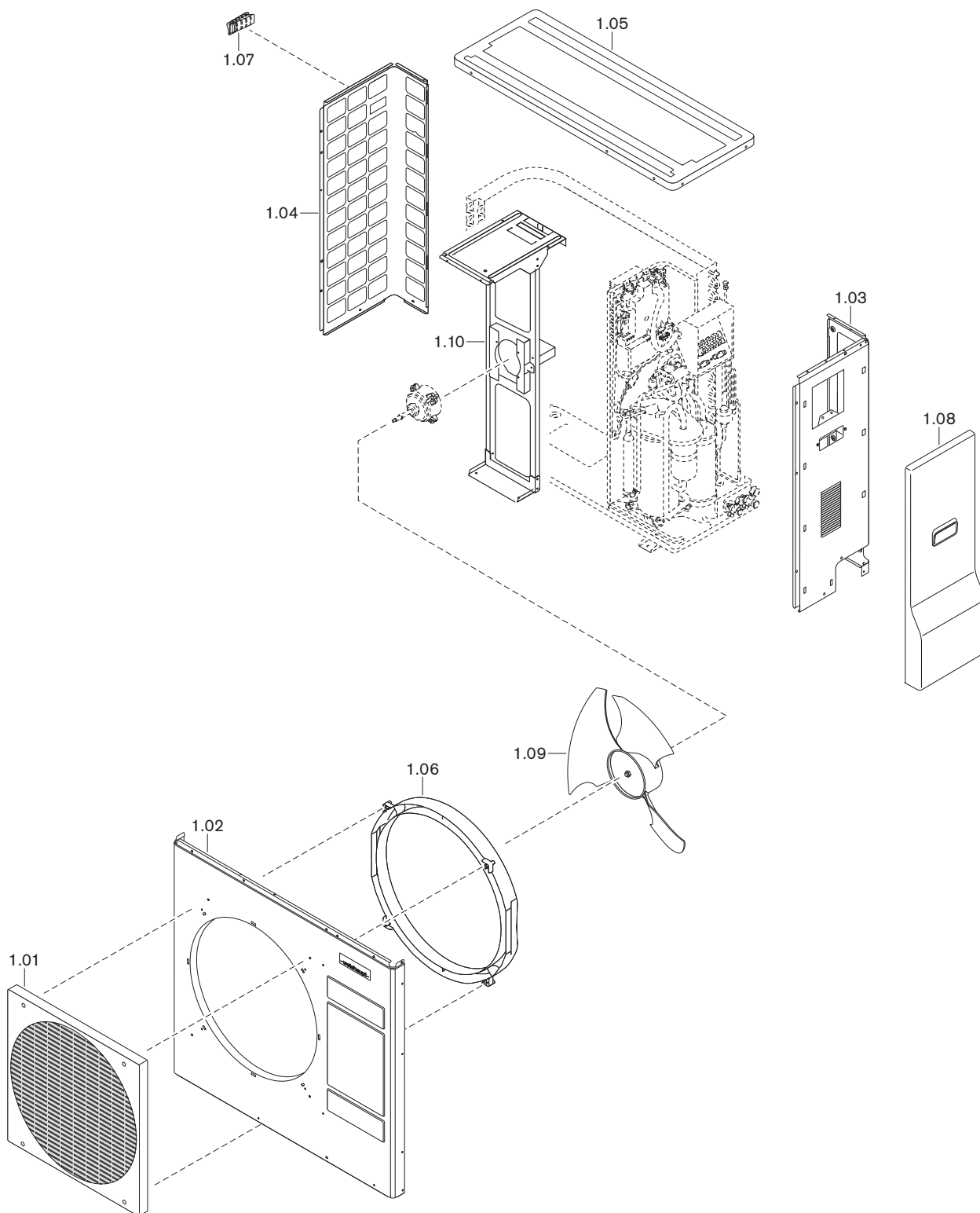


- ① Betonsockel
- ② min 10 cm über dem Boden  
min 20 cm über der zu erwartenden Schneehöhe
- ③ Kiesschicht
- ④ Erdreich

**10 Projektierung**

11 Ersatzteile

11 Ersatzteile

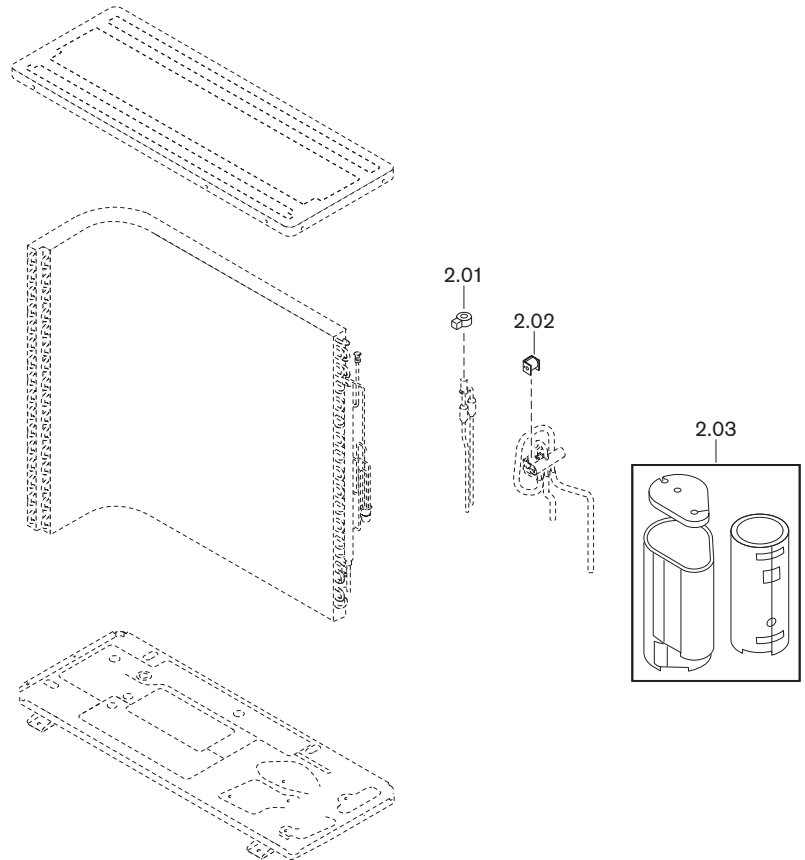


**11 Ersatzteile**

<b>Pos.</b>	<b>Bezeichnung</b>	<b>Bestell-Nr.</b>
1.01	Luftgitter	511 501 01 01 7
1.02	Vorderwand	503 002 00 06 2
1.03	Seitenwand	503 002 00 07 2
1.04	Luftgitter Verdampfer	503 002 00 08 2
1.05	Gehäusedeckel	503 002 00 09 2
1.06	Düsenring	503 002 00 10 2
1.07	Griff	503 002 00 11 2
1.08	Serviceabdeckung	503 002 00 15 2
1.09	Ventilatorblatt	503 002 00 17 2
1.10	Aufhängung Ventilatormotor	503 002 00 28 2

---

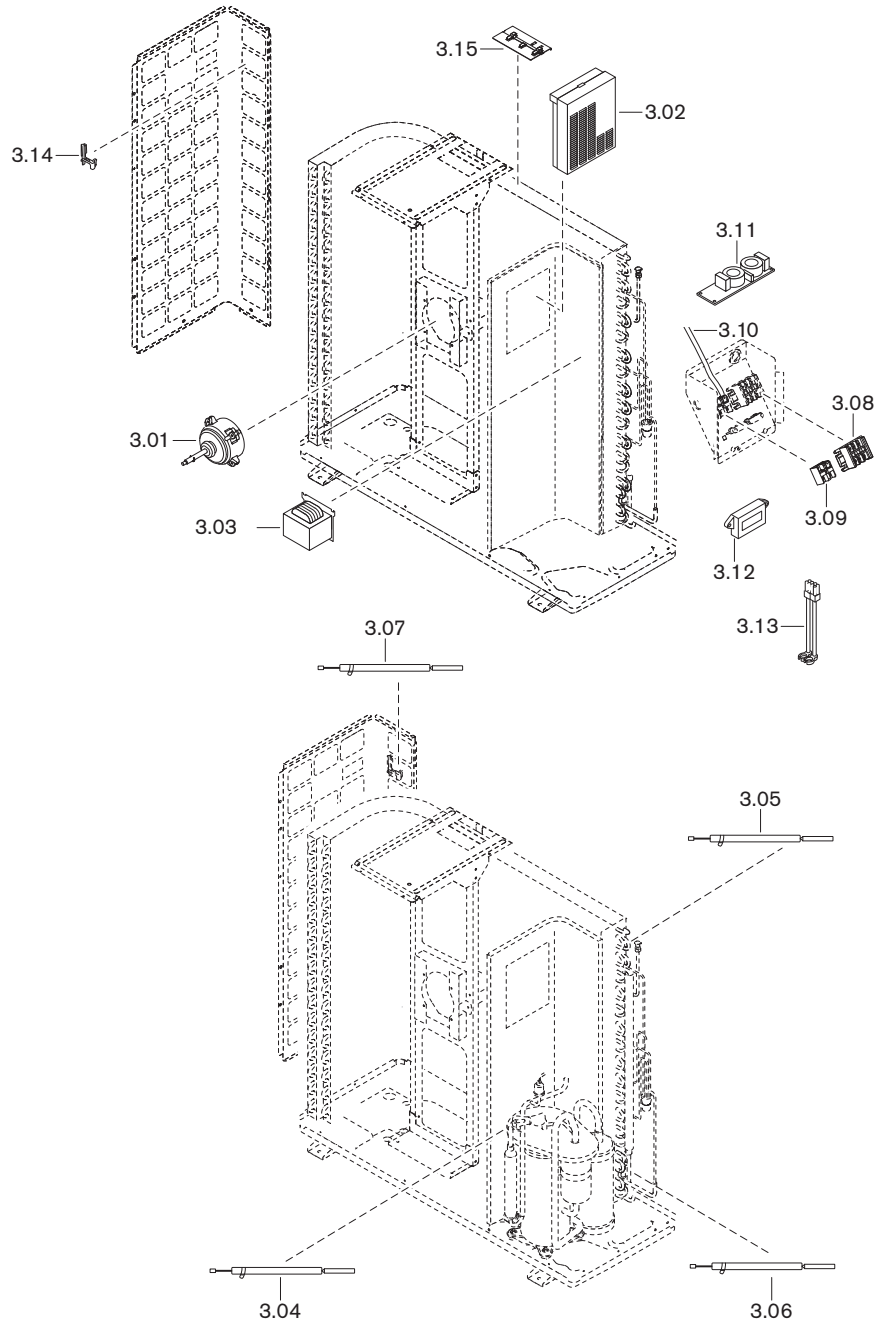
11 Ersatzteile



**11 Ersatzteile**

<b>Pos.</b>	<b>Bezeichnung</b>	<b>Bestell-Nr.</b>
2.01	Spule Expansionsventil	503 002 00 13 2
2.02	Spule Vierwegeventil	503 002 00 22 2
2.03	Kompressor-Wärmedämmung	503 002 00 32 2

11 Ersatzteile





**11 Ersatzteile**

<b>Pos.</b>	<b>Bezeichnung</b>	<b>Bestell-Nr.</b>
3.01	Ventilatormotor	503 002 00 51 2
3.02	Kontroll-Box (Geräteelektronik)	503 002 00 14 2
3.03	Drosselspule	503 002 00 33 2
3.04	Druckgastemperaturfühler CTT-L1000	503 002 00 24 2
3.05	Wärmetauscherfühler AG Mitte OMT-L450	503 002 00 25 2
3.06	Wärmetauscherfühler AG Eintritt OCT-L1400	503 002 00 23 2
3.07	Luftansaugfühler OAT-L1500	503 002 00 26 2
3.08	Anschlussklemme	503 002 00 18 2
3.09	Anschlussblock	503 002 00 19 2
3.10	Kommunikationsleitung zur Hydraulikeinheit	503 002 00 20 2
3.11	Filterplatine	503 002 00 21 2
3.12	Diagnose Auslesegerät	503 002 00 27 2
3.13	Kompressor Anschlusskabel	503 002 00 29 2
3.14	Halter Luftansaugfühler	503 002 00 30 2
3.15	Kabelführung Luftansaugfühler	503 002 00 31 2

---

12 Stichwortverzeichnis

<b>A</b>		<b>K</b>	
Abstand .....	19	Kältekreislauf .....	8
Anschlussplan .....	39	Kältemittel .....	7, 8, 16, 34
Anzugsmoment .....	29	Kältemittel-Austritt .....	7
Aufkleber .....	36	Kältemittelfreigabe .....	37
Aufstellort .....	12, 18	Kältemittelleitung .....	24
Aufstellung .....	50	Kältemittelleitung verlegen .....	24
<b>B</b>		Kältemittelmenge .....	36
Betriebsdruck .....	16	Kältemittel-Verlust .....	47
Bördelverbingung .....	29	Kennlinie .....	15
<b>D</b>		Klimaerwärmungspotential .....	16
Dämmplatten .....	21	Konformitätserklärung .....	2
Drehmoment .....	29	Kühlleistung .....	14
Druck .....	16	Kupferleitung .....	24
Durchbruch .....	25	Kupferrohr .....	25
Durchfluss Verflüssiger .....	14	<b>L</b>	
Durchmesser .....	25	Lagerung .....	12
<b>E</b>		Länge Kältemittelleitung .....	25
Einsatzgrenze .....	14	Leerrohr .....	50
Elektrische Daten .....	12	Leistung .....	14
Elektroanschluss .....	11, 38	Leistungsaufnahme .....	12
Entsorgung .....	8	Leistungszahl .....	14
Ersatzteile .....	53	Luftdurchsatz .....	14
Evakuieren .....	32	Luftfeuchtigkeit .....	12
Expansionsventil .....	10, 11	Luft-Temperatur .....	14
<b>F</b>		<b>M</b>	
Fabriknummer .....	9	Medium .....	34
Flachdach .....	22	Mindestabstand .....	19
Flachkonsole .....	22	<b>N</b>	
Flüssigkeitsabscheider .....	11	Nachfüllen .....	47
Freigeben .....	37	Netzspannung .....	12
Fühler .....	11	Normen .....	12
Fühlerkennwerte .....	48, 49	<b>P</b>	
Füllmenge .....	34	Platine .....	11
Fundament .....	21, 50	<b>R</b>	
<b>G</b>		Rohrhalterung .....	26
Geräuschemissionswert .....	13	<b>S</b>	
Gewährleistung .....	6	Schall .....	13
Gewicht .....	17	Schallleistungspegel .....	13
GWP .....	16	Schaltplan .....	39
<b>H</b>		Schutzart .....	12
Haftung .....	6	Schutzrohr .....	50
Heizwasser .....	14	Serialnummer .....	9
Heizwasserdurchfluss .....	14	Serviceabdeckung .....	28
<b>I</b>		Serviceventil .....	7, 30
Inhalt .....	16	Sicherheitsmaßnahmen .....	7
Inverter .....	11	Sicherung .....	12
Isolierung .....	24, 27	Spannungsversorgung .....	12
		Stopfen .....	25

**12 Stichwortverzeichnis**

**T**

Temperatur ..... 12  
Transport..... 12  
Treibhauspotential ..... 16  
Typenschild ..... 9  
Typenschlüssel ..... 9

**U**

Übersicht..... 11  
Überwurfmutter..... 29  
Umgebungsbedingungen ..... 12  
Umschaltventil..... 11  
Umsteuerventil ..... 11  
Unterleggummi ..... 21

**V**

Ventilator ..... 10  
Verdampfer ..... 10, 11  
Verdichter ..... 10, 11  
Verflüssiger..... 10  
Verkleidung..... 28, 46  
Verschlussstopfen ..... 25  
Vorlauftemperatur ..... 14  
Vorlauftemperatur Kühlwasser ..... 14












**W**

Wanddurchbruch..... 25  
Wandhalterung..... 23  
Wandmontage ..... 23  
Wärmeleistung ..... 14  
Wartungsvertrag ..... 42  
Windlast..... 20, 22

**Z**

Zulassungsdaten..... 12  
Zusatzschild ..... 36

## Das komplette Programm: zuverlässige Technik und schneller, professioneller Service

	<p><b>W-Brenner</b> <span style="float: right;"><b>bis 570 kW</b></span></p> <p>Die millionenfach bewährten Kompaktbrenner sind sparsam und zuverlässig. Als Öl-, Gas- und Zweistoffbrenner beheizen sie Ein- und Mehrfamilienhäuser sowie Gewerbebetriebe. Als purflam® Brenner mit einer speziellen Mischeinrichtung verbrennen sie Öl nahezu rußfrei und mit reduzierten NO<sub>x</sub>-Emissionen.</p>	<p><b>Wandhängende Brennwertsysteme für Gas</b> <span style="float: right;"><b>bis 240 kW</b></span></p> <p>Die wandhängenden Brennwertsysteme WTC-GW wurden für höchste Ansprüche an Komfort und Wirtschaftlichkeit entwickelt. Ihr modulierender Betrieb macht diese Geräte besonders leise und sparsam.</p>	
	<p><b>WM-Brenner monarch® und Industriebrenner</b> <span style="float: right;"><b>bis 11.700 kW</b></span></p> <p>Die legendären Industriebrenner sind langlebig und vielseitig einsetzbar. Zahlreiche Ausführungsvarianten als Öl-, Gas- und Zweistoffbrenner eignen sich für unterschiedlichste Wärmeanforderungen in verschiedensten Bereichen und Anwendungen.</p>	<p><b>Bodenstehende Brennwertkessel für Öl und Gas</b> <span style="float: right;"><b>bis 1.200 kW</b></span></p> <p>Die bodenstehenden Brennwertkessel WTC-GB und WTC-OB sind effizient, schadstoffarm und vielseitig einsetzbar. Durch eine Kaskadierung von bis zu vier Gas-Brennwertkessel können auch große Leistungen abgedeckt werden.</p>	
	<p><b>WK-Brenner</b> <span style="float: right;"><b>bis 32.000 kW</b></span></p> <p>Die Industriebrenner im Baukastensystem sind anpassungsfähig, robust und leistungsstark. Auch im harten Industrieinsatz leisten diese Öl-, Gas- und Zweistoffbrenner zuverlässig ihre Arbeit.</p>	<p><b>Solarsysteme</b></p> <p>Die formschönen Flachkollektoren sind die ideale Ergänzung zu Weishaupt Heizsystemen. Sie eignen sich für die solare Trinkwassererwärmung sowie zur kombinierten Heizungsunterstützung. Mit den Varianten für Auf-, In- und Flachdachmontagen kann die Sonnenenergie auf nahezu jedem Dach genutzt werden.</p>	
	<p><b>multiflam® Brenner</b> <span style="float: right;"><b>bis 23.000 kW</b></span></p> <p>Die innovative Weishaupt Technologie für Mittel- und Großbrenner bietet minimale Emissionswerte bei Leistungen bis 17 Megawatt. Die Brenner mit der patentierten Mischeinrichtung gibt es für Öl-, Gas- und Zweistoffbetrieb.</p>	<p><b>Wassererwärmer/Energiespeicher</b></p> <p>Das attraktive Programm zur Trinkwassererwärmung umfasst klassische Wassererwärmer, Solarspeicher, Wärmepumpenspeicher sowie Energiespeicher.</p>	
	<p><b>MSR-Technik/Gebäudeautomation von Neuberger</b></p> <p>Vom Schaltschrank bis zu kompletten Gebäudeautomationslösungen – bei Weishaupt finden Sie das gesamte Spektrum moderner MSR Technik. Zukunftsorientiert, wirtschaftlich und flexibel.</p>	<p><b>Wärmepumpen</b> <span style="float: right;"><b>bis 180 kW</b></span></p> <p>Das Wärmepumpenprogramm bietet Lösungen für die Nutzung von Wärme aus der Luft, der Erde oder dem Grundwasser. Manche Systeme eignen sich auch zur Kühlung von Gebäuden.</p>	
	<p><b>Service</b></p> <p>Weishaupt Kunden können sich darauf verlassen, dass Spezialwissen und -werkzeug immer zur Verfügung stehen, wenn man sie braucht. Unsere Servicetechniker sind universell ausgebildet und kennen jedes Produkt ganz genau, vom Brenner bis zur Wärmepumpe, vom Brennwertgerät bis zum Solarkollektor.</p>	<p><b>Erdsondenbohrungen</b></p> <p>Mit der Tochtergesellschaft BauGrund Süd bietet Weishaupt auch Erdsonden- und Brunnenbohrungen an. Mit einer Erfahrung von mehr als 10.000 Anlagen und weit über 2 Millionen Bohrmeter bietet BauGrund Süd ein umfassendes Dienstleistungsprogramm an.</p>	