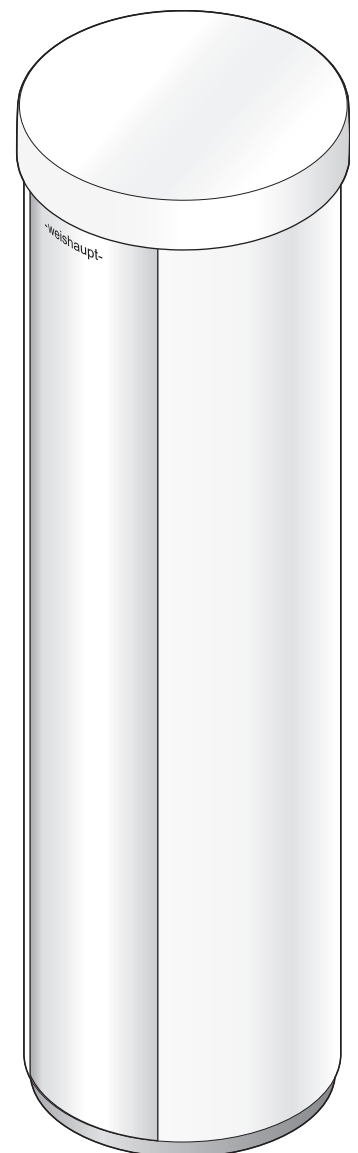


–weishaupt–

manual

Montage- und Betriebsanleitung



1	Benutzerhinweise	4
1.1	Zielgruppe	4
1.2	Symbole	4
1.3	Gewährleistung und Haftung	5
2	Sicherheit	6
2.1	Bestimmungsgemäße Verwendung	6
2.2	Sicherheitsmaßnahmen	6
2.2.1	Normalbetrieb	6
2.2.2	Elektrischer Anschluss	6
2.3	Entsorgung	6
3	Produktbeschreibung	7
3.1	Typenschlüssel	7
3.2	Serialnummer	7
3.3	Funktion	7
3.4	Technische Daten	8
3.4.1	Zulassungsdaten	8
3.4.2	Umgebungsbedingungen	8
3.4.3	Leistung	8
3.4.4	Betriebsdruck	9
3.4.5	Betriebstemperatur	9
3.4.6	Inhalt	9
3.4.7	Gewicht	9
3.4.8	Abmessungen	10
3.4.9	Umwelteigenschaften/Recycling	10
4	Montage	11
4.1	Montagebedingungen	11
4.2	Speicher aufstellen	11
4.3	Temperaturfühler montieren	11
5	Installation	12
5.1	Anforderungen an das Heizwasser	12
5.2	Hydraulikanschluss	12
6	Inbetriebnahme	14
7	Außerbetriebnahme	15
8	Wartung	16
8.1	Hinweise zur Wartung	16
8.2	Wartungsplan	17
8.3	Speicher reinigen	18
8.4	Magnesiumanode austauschen	19
8.5	Verkleidung austauschen	20
9	Fehlersuche	21
10	Zubehör	22
10.1	Fremdstromanode	22

11	Ersatzteile	24
12	Notizen	28
13	Stichwortverzeichnis	31

1 Benutzerhinweise

1 Benutzerhinweise

Originalbetriebsanleitung

Diese Montage- und Betriebsanleitung ist Bestandteil vom Gerät und muss am Einsatzort aufbewahrt werden.

Vor Arbeiten am Gerät die Montage- und Betriebsanleitung sorgfältig lesen.

1.1 Zielgruppe





Die Montage- und Betriebsanleitung wendet sich an Betreiber und qualifiziertes Fachpersonal. Sie ist von allen Personen zu beachten, die am Gerät arbeiten.

Arbeiten am Gerät dürfen nur Personen mit der dafür notwendigen Ausbildung oder Unterweisung durchführen.

Personen mit eingeschränkten physischen, sensorischen oder geistigen Fähigkeiten dürfen nur am Gerät arbeiten, wenn sie von einer autorisierten Person beaufichtigt werden oder unterwiesen wurden.

Kinder dürfen nicht am Gerät spielen.

1.2 Symbole

 GEFAHR	Unmittelbare Gefahr mit hohem Risiko. Nichtbeachten führt zu schwerer Körperverletzung oder Tod.
 WARNUNG	Gefahr mit mittlerem Risiko. Nichtbeachten kann zu Umweltschaden, schwerer Körperverletzung oder Tod führen.
 VORSICHT	Gefahr mit geringem Risiko. Nichtbeachten kann zu Sachschaden oder leichter bis mittlerer Körperverletzung führen.
	wichtiger Hinweis
▶	Fordert zu einer direkten Handlung auf.
✓	Resultat nach einer Handlung.
▪	Aufzählung
...	Wertebereich

1 Benutzerhinweise

1.3 Gewährleistung und Haftung

Gewährleistungs- und Haftungsansprüche bei Personen- und Sachschäden sind ausgeschlossen, wenn sie auf eine oder mehrere der folgenden Ursachen zurückzuführen sind:

- nicht bestimmungsgemäße Verwendung,
- Nichtbeachten der Montage- und Betriebsanleitung,
- Betrieb mit nicht funktionsfähigen Sicherheits- oder Schutzeinrichtungen,
- Weiterbenutzung trotz Auftreten von einem Mangel,
- unsachgemäßes Montieren, Inbetriebnehmen, Bedienen und Warten,
- unsachgemäß durchgeführte Reparaturen,
- keine Verwendung von Weishaupt-Originalteilen,
- höhere Gewalt,
- eigenmächtige Veränderungen am Gerät,
- Einbau von Zusatzkomponenten, die nicht gemeinsam mit dem Gerät geprüft wurden,
- nicht geeignete Medien,
- Mängel in den Versorgungsleitungen.

2 Sicherheit

2 Sicherheit

2.1 Bestimmungsgemäße Verwendung

Der Speicher ist geeignet für:

- die Erwärmung von Trinkwasser nach TrinkwV,
- Heizwasser nach VDI 2035.

Das Gerät darf nur in geschlossenen Räumen betrieben werden.

Der Aufstellraum muss den örtlichen Bestimmungen entsprechen und muss frostsicher sein.

Unsachgemäße Verwendung kann:

- Leib und Leben vom Benutzer oder Dritter gefährden,
- das Gerät oder andere Sachwerte beeinträchtigen.

2.2 Sicherheitsmaßnahmen

Sicherheitsrelevante Mängel müssen umgehend behoben werden.

2.2.1 Normalbetrieb

- Alle Schilder am Gerät lesbar halten.
- Vorgeschriebene Einstell-, Wartungs- und Inspektionsarbeiten fristgemäß durchführen.

2.2.2 Elektrischer Anschluss

Bei Arbeiten an spannungsführenden Bauteilen:

- Unfallverhütungsvorschriften DGUV Vorschrift 3 und örtliche Vorschriften beachten,
- Werkzeuge nach EN 60900 verwenden.

2.3 Entsorgung

Materialien und Komponenten sach- und umweltgerecht über eine autorisierte Stelle entsorgen. Dabei die örtlichen Vorschriften beachten.

3 Produktbeschreibung

3 Produktbeschreibung

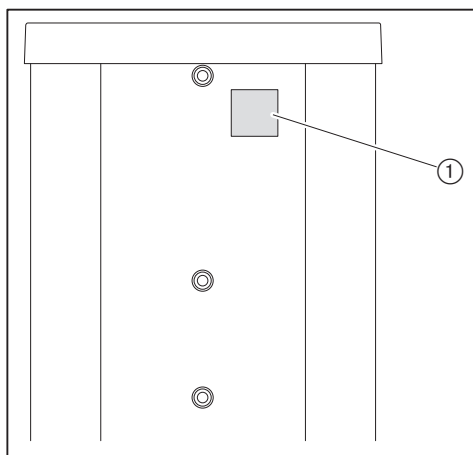
3.1 Typenschlüssel

WAS 140 Tower-Eco / A

WAS	Baureihe: Weishaupt Aqua Speicher
140	Baugröße: 140
Tower	Bauform: Schlanke Bauform, platzsparend
-Eco	Ausführung: Wärmedämmung Effizienzklasse A
/ A	Konstruktionsstand

3.2 Seriennummer

Die Seriennummer auf dem Typenschild identifiziert das Produkt eindeutig. Sie ist für den Weishaupt-Kundendienst erforderlich.



① Typenschild

Ser. Nr.: _____

3.3 Funktion

Der Speicher ist geeignet für den Betrieb an geschlossenen Warmwasser-Heizungsanlagen. Über einen Glattrohr-Wärmetauscher wird das Trinkwasser im Speicher erwärmt.

Magnesiumanode

Die eingebaute Opferanode aus Magnesium schützt den Speicher gegen Korrosion.

Die Magnesiumanode kann durch eine Fremdstromanode ersetzt werden [Kap. 10.1].

3 Produktbeschreibung

3.4 Technische Daten

3.4.1 Zulassungsdaten

DIN CERTCO	9W247-13MC
SVGW	0108-4404

3.4.2 Umgebungsbedingungen

Temperatur im Betrieb	+5 ... +40 °C
Temperatur bei Transport/Lagerung	-20 ... +70 °C
relative Luftfeuchtigkeit	max 80 %, keine Betauung

3.4.3 Leistung

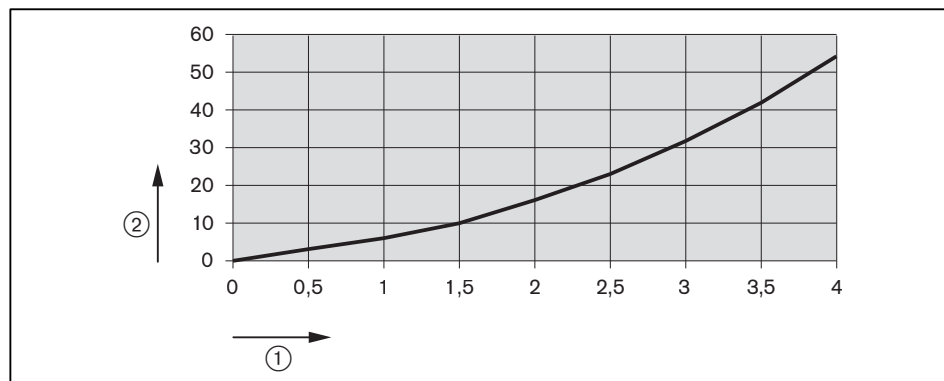
Bereitschaftsverlust bei 45 K	siehe Typenschild
Speicherkapazität bei 60 °C	8,3 kWh

Dauerleistung	80/10/60 °C - 3,0 m³/h	33 kW
Zapfmenge	80/10/60 °C - 3,0 m³/h	560 l/h
Leistungskennzahl ⁽¹⁾	80/10/60 °C - 3,0 m³/h	2,5
Kurzzeitleistung ⁽¹⁾	80/10/60 °C - 3,0 m³/h	330 l/10 min

Dauerleistung	75/10/50 °C - 1,0 m³/h	25 kW
Zapfmenge	75/10/50 °C - 1,0 m³/h	510 l/h
Leistungskennzahl ⁽¹⁾	75/10/50 °C - 1,0 m³/h	1,5
Kurzzeitleistung ⁽¹⁾	75/10/50 °C - 1,0 m³/h	170 l/10 min

⁽¹⁾ bezieht sich auf die angegebene Dauerleistung.

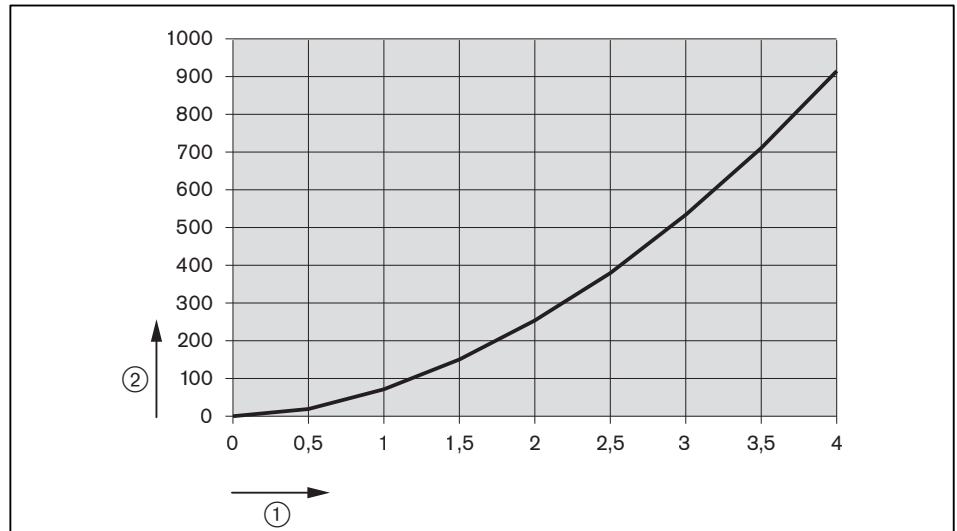
Druckverlust Trinkwasser



- ① Durchfluss [m³/h]
- ② Druckverlust [mbar]

3 Produktbeschreibung

Druckverlust Wärmetauscher



- ① Durchfluss [m³/h]
- ② Druckverlust [mbar]

3.4.4 Betriebsdruck

Heizwasser	max 10 bar
Trinkwasser	max 10 bar
Trinkwasser Schweiz	max 6 bar

3.4.5 Betriebstemperatur

Heizwasser	max 110 °C
Trinkwasser	max 95 °C

3.4.6 Inhalt

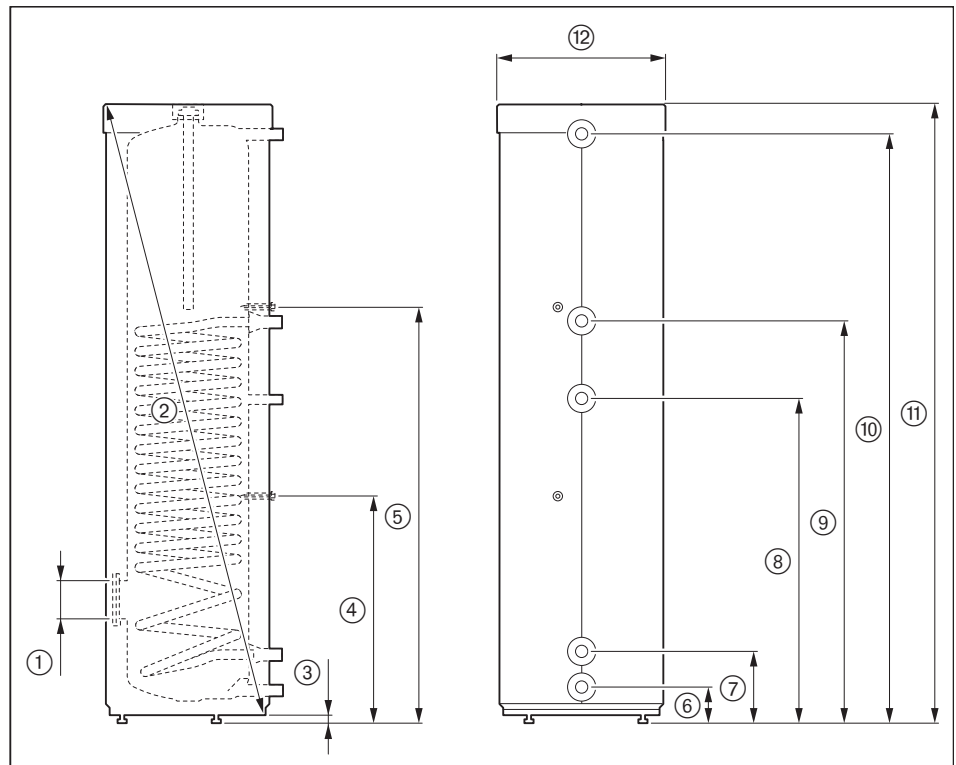
Trinkwasser	140 Liter
Heizwasser	5,4 Liter

3.4.7 Gewicht

Leergewicht ca. 100 kg

3 Produktbeschreibung

3.4.8 Abmessungen



①	Revisionsöffnung	90 mm
②	Kippmaß	1833 mm
③	Fußschrauben	15 ... 40 mm
④	Fühlerhülse unten	636 mm ⁽¹⁾
⑤	Fühlerhülse oben	1179 mm ⁽¹⁾
⑥	Trinkwasser G1	87 mm ⁽¹⁾
⑦	Rücklauf Wärmeerzeuger G1	190 mm ⁽¹⁾
⑧	Zirkulation G ^{3/4}	918 mm ⁽¹⁾
⑨	Vorlauf Wärmeerzeuger G1	1140 mm ⁽¹⁾
⑩	Warmwasser G1	1677 mm ⁽¹⁾
⑪	Höhe	1764 mm ⁽¹⁾
⑫	Durchmesser Deckel	498 mm

⁽¹⁾ bezogen auf 15 mm Fußschrauben-Höhe.

3.4.9 Umwelteigenschaften/Recycling

Alle Bauteile und Komponenten sind frei von Chrom(VI), Blei und FCKW.

4 Montage

4 Montage

4.1 Montagebedingungen

Speichertyp und Betriebsdruck

Den am Typenschild angegebenen Betriebsdruck nicht überschreiten.

- ▶ Speichertyp prüfen.
- ▶ Sicherstellen, dass der Betriebsdruck eingehalten wird [Kap. 3.4.4].

Aufstellraum

- ▶ Vor der Montage sicherstellen, dass:
 - der Aufstellraum die Mindestraumhöhe aufweist, dabei das Kippmaß beachten [Kap. 3.4.8],
 - der Transportweg frei und tragfähig ist [Kap. 3.4.7],
 - der Boden tragfähig ist,
 - der Boden eben ist,
 - der Platz für den Hydraulikanschluss ausreicht,
 - der Aufstellraum frostsicher und trocken ist.

4.2 Speicher aufstellen

Stöße und Schläge bei Transport und Aufstellung vermeiden.



Die Wärmedämmung ist druckempfindlich - vorsichtig arbeiten.

Mindestabstand

Für Montage- und Wartungsarbeiten Mindestabstand zur Decke einhalten:

Stabanode	570 mm
Kettenanode	200 mm

Ausrichten

Fußschrauben-Einstellbereich: 0 ... 15 mm



Die Fußschrauben nicht auf Anschlag eindrehen, sonst kann Körperschall auftreten.

- ▶ Mit den Fußschrauben waagrecht ausrichten.

4.3 Temperaturfühler montieren

- ▶ Wärmeleitpaste auf Fühler auftragen und in die entsprechende Tauchhülse stecken.
- ✓ Die Spannfeder in der Tauchhülse hält den Fühler fest.

5 Installation

5 Installation

5.1 Anforderungen an das Heizwasser



Das Heizwasser muss der VDI-Richtlinie 2035 oder vergleichbaren lokalen Vorschriften entsprechen.

5.2 Hydraulikanschluss

- ▶ Wärmetauscher durchspülen.
- ✓ Fremdkörper werden entfernt.
- ▶ Trinkwasserleitungen anschließen, dabei die örtlichen Vorschriften beachten (z. B. DIN 1988, EN 806).
- ▶ Heizwasserleitungen anschließen.
- ▶ Anschlussstutzen, die nicht benötigt werden, mit Verschlussstopfen schließen.

Entleerungsvorrichtung

- ▶ Entleerventil am tiefstmöglichen Punkt der Trinkwasserleitung installieren.

Sicherheitsventil

Herstellerangaben zur Dimensionierung beachten.

Das Sicherheitsventil:

- darf vom Speicher her nicht absperrbar sein,
- muss spätestens beim maximal zulässigen Betriebsdruck vom Speicher ansprechen.

Abblaseleitung Sicherheitsventil

Die Abblaseleitung:

- darf bei 2 Bogen maximal 4 m lang sein,
 - darf bei 3 Bogen maximal 2 m lang sein,
 - muss in frostsicherem Bereich sein,
 - muss so verlegt werden, dass die Mündung sichtbar ist.
- ▶ Abblaseleitung mit Gefälle ausführen.
 - ▶ Hinweisschild "Während der Beheizung kann aus Sicherheitsgründen Wasser aus der Abblaseleitung austreten. Nicht verschließen!" anbringen.

5 Installation

Anschlüsse

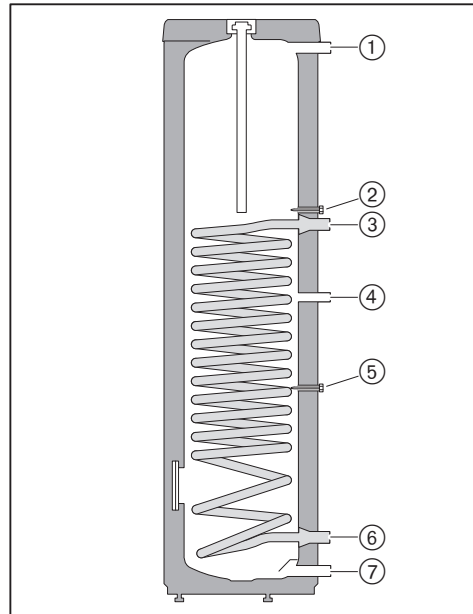
Alle Anschlüsse mit Außengewinde.



Korrosion durch falsches Abdichten

Zylindrische Außengewinde sind nicht zum Abdichten mit Hanf oder ähnlichem geeignet. Falsches Material beim Abdichten kann zu Korrosion führen.

► Alle Anschlüsse mit Flachdichtung abdichten.



- ① Warmwasser G1
- ② Fühlerhülse oben
- ③ Vorlauf Heizung G1
- ④ Zirkulation G^{3/4}
- ⑤ Fühlerhülse unten
- ⑥ Rücklauf Heizung G1
- ⑦ Trinkwasser G1

6 Inbetriebnahme

6 Inbetriebnahme

- ▶ Speicher mit Wasser füllen.
- ▶ Revisionsöffnung und Anschlüsse auf Dichtheit prüfen.
- ▶ Betriebsbereitschaft vom Sicherheitsventil durch Anlüften prüfen.
- ▶ Anlage abpressen, bis Sicherheitsventil anspricht.
- ▶ Anlage auf Betriebsdruck bringen.
- ▶ Ggf. Netzteil der Fremdstromanode einstecken.

7 Außerbetriebnahme

7 Außerbetriebnahme

- ▶ Ggf. Netzteil der Fremdstromanode ausstecken.
- ▶ Anlage ausschalten und gegen unerwartetes Wiedereinschalten sichern.
- ▶ Trinkwasserzulauf schließen.
- ▶ Speicher entleeren und komplett austrocknen.
- ▶ Revisionsöffnung bis zur Wiederinbetriebnahme offen lassen.

8 Wartung

8 Wartung

8.1 Hinweise zur Wartung

Der Betreiber soll die Anlage mindestens alle 2 Jahre warten lassen. Wartungsarbeiten dürfen nur von qualifiziertem Personal mit den entsprechenden Fachkenntnissen durchgeführt werden.



Weishaupt empfiehlt einen Wartungsvertrag, um eine regelmäßige Prüfung sicherzustellen.

Vor jeder Wartung

- ▶ Vor Beginn der Wartungsarbeiten Betreiber informieren.
- ▶ Anlage ausschalten und gegen unerwartetes Wiedereinschalten sichern.
- ▶ Trinkwasserzulauf schließen.

Nach jeder Wartung

- ▶ Trinkwasserzulauf öffnen.
- ▶ Speicher mit Wasser füllen und entlüften.
- ▶ Dichtheitsprüfung durchführen.
- ▶ Funktionsprüfung durchführen.

8 Wartung

8.2 Wartungsplan

Komponente	Kriterium	Wartungsmaßnahme
Speicher	Verkalkung	▶ Reinigen.
Magnesiumanode	Abnutzung	▶ Durchmesser prüfen.
	Durchmesser kleiner 15 mm	▶ Austauschen.
Fremdstromanode (optional)	Kontrolllampe rot oder aus	▶ Funktion prüfen.
		▶ Austauschen.
Verkleidung	Beschädigung	▶ Austauschen.

8 Wartung

8.3 Speicher reinigen

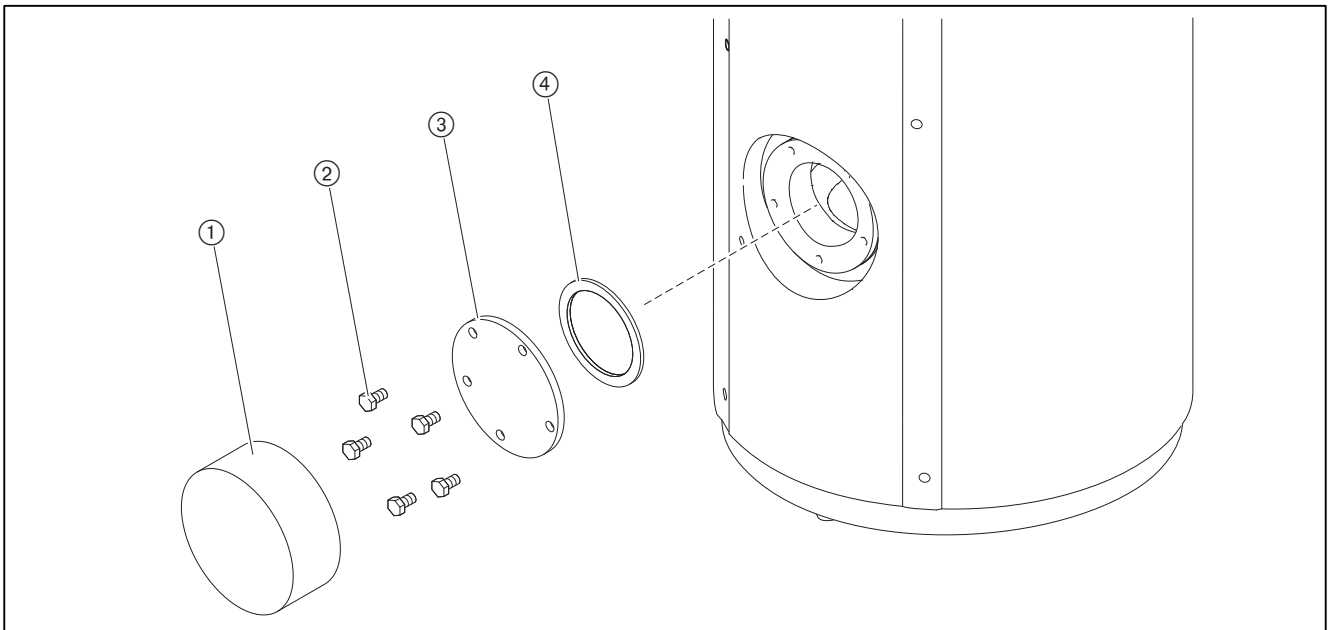
Hinweise zur Wartung beachten [Kap. 8.1].



Korrosion durch verletzte Schutzschicht

Im Speicher bildet sich durch die Magnesiumanode eine Schutzschicht (weißer Belag) aus. Verletzte Schutzschicht kann zu Korrosion führen.

- ▶ Schutzschicht nicht verletzen:
 - Speicher nicht mechanisch reinigen,
 - keine scheuernden Reinigungsmittel verwenden.
- ▶ Speicher entleeren.
- ▶ Frontblech entfernen [Kap. 8.5].
- ▶ Flanschisolierung ① entfernen.
- ▶ Schrauben ② am Revisionsflansch ③ entfernen.
- ▶ Revisionsflansch und Flanschdichtung ④ entfernen.
- ▶ Speicher mit Wasserschlauch ausspritzen – oder – Behälter mit kalklösenden Mitteln reinigen, dabei Herstellerangaben beachten.
- ▶ Ablagerungen entfernen.
- ▶ Neue Flanschdichtung einsetzen, dabei auf saubere Dichtflächen achten.
- ▶ Revisionsöffnung schließen, dabei Schrauben über Kreuz anziehen (35 ± 5 Nm).
- ▶ Frontblech wieder montieren.
- ▶ Inbetriebnahme durchführen [Kap. 6].



8 Wartung

8.4 Magnesiumanode austauschen

Hinweise zur Wartung beachten [Kap. 8.1].



Bei zu geringem Abstand zur Decke kann eine Kettenanode verwendet werden, siehe Ersatzteile [Kap. 11].

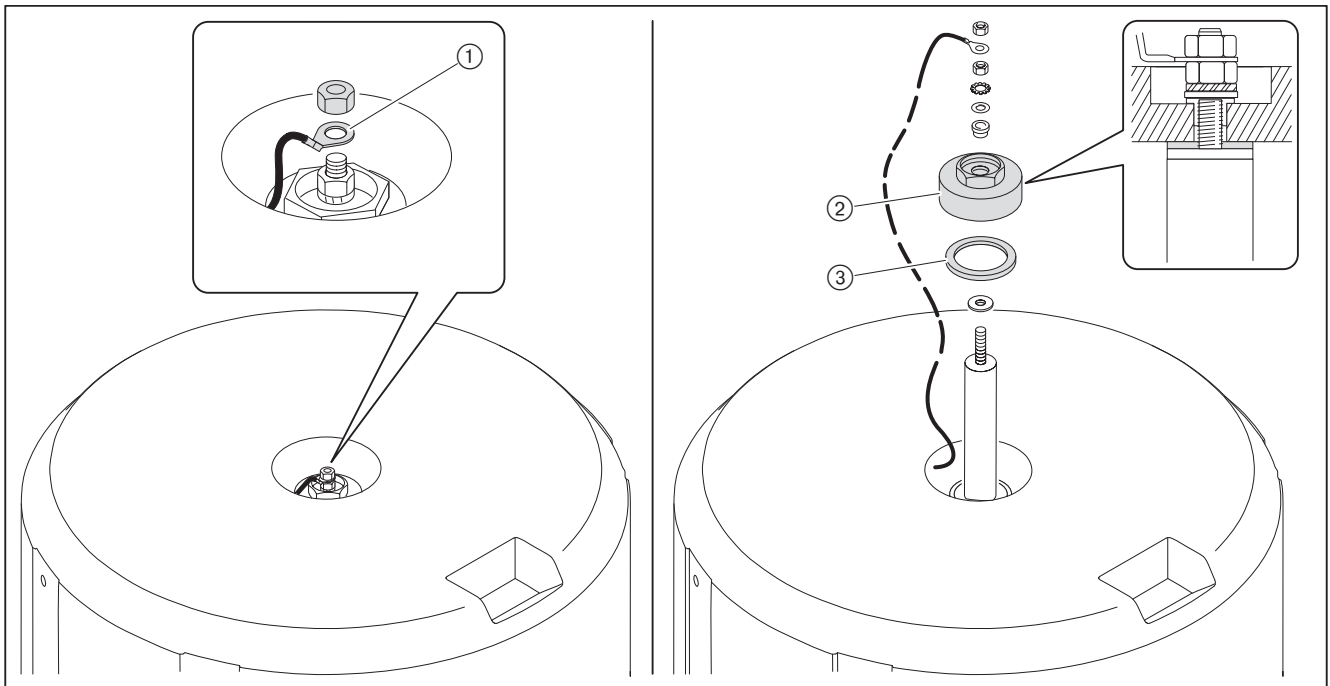
- ▶ Trinkwasserzulauf schließen.
- ▶ Über den Entleerhahn ca. 15 Liter Wasser ablassen.
- ▶ Deckel vom Speicher abnehmen.
- ▶ Verschlussstopfen entfernen.
- ▶ Anodenleitung ① lösen.
- ▶ Verschlusskappe ② der Anode lösen.
- ▶ Magnesiumanode prüfen und austauschen, wenn der Durchmesser 15 mm unterschreitet.
- ▶ Dichtung ③ austauschen, dabei auf saubere Dichtflächen achten.
- ▶ Magnesiumanode in Verschlusskappe einsetzen und befestigen.
- ▶ Anodenleitung anschließen.



Korrosion durch fehlende Anodenleitung

Fehlt die elektrische Verbindung der Anode zur Speicherwand, bildet sich keine Schutzschicht aus. Fehlende Schutzschicht kann zu Korrosion führen.

- ▶ Über Anodenleitung Speicher mit Anode verbinden.



- ▶ Trinkwasserzulauf öffnen.
- ▶ Speicher über Warmwasserleitung entlüften.
- ▶ Dichtheitsprüfung durchführen.
- ▶ Verschlussstopfen einsetzen.
- ▶ Deckel vom Speicher aufsetzen.

8 Wartung

8.5 Verkleidung austauschen

Hinweise zur Wartung beachten [Kap. 8.1].



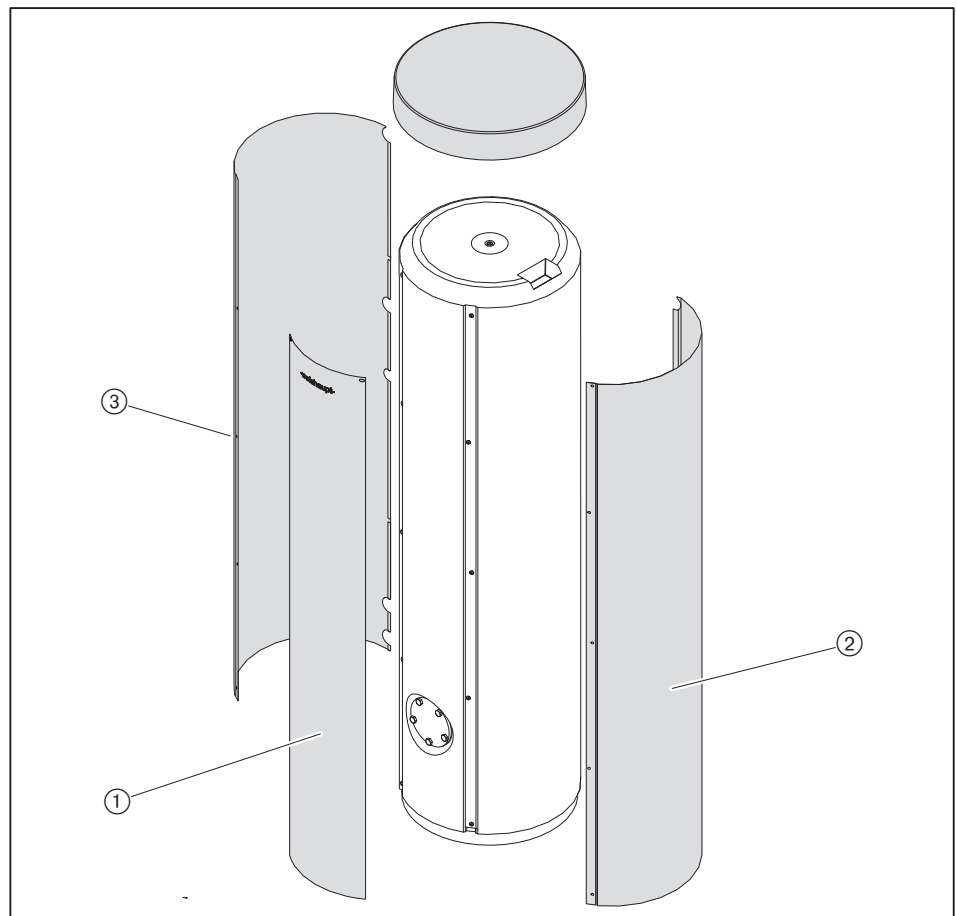
VORSICHT

Schaden an der Wärmedämmung durch falsche Schrauben

Zu lange Schrauben können das Vakuumpanel beschädigen und zu Wärmeverlust führen.

- ▶ Nur Original-Schrauben verwenden.

- ▶ Fühler entfernen.
- ▶ Deckel vom Speicher abnehmen.
- ▶ Schrauben entfernen und Vorderteil ① abnehmen.
- ▶ Schrauben entfernen und Seitenteil rechts ② und Seitenteil links ③ abnehmen.
- ▶ Verkleidung in umgekehrter Reihenfolge montieren.
- ▶ Fühler platzieren.
- ▶ Inbetriebnahme durchführen [Kap. 6].



9 Fehlersuche

9 Fehlersuche

Die folgenden Fehler dürfen nur durch qualifiziertes Fachpersonal behoben werden:

Beobachtung	Ursache	Behebung
Speicher ist undicht	Installation fehlerhaft	▶ Sicherheitsventil auf Funktion und richtige Installation prüfen.
	Revisionsflansch undicht	▶ Schrauben nachziehen. ▶ Dichtung austauschen.
	Verschlussstopfen undicht	▶ Verschlussstopfen neu abdichten.
	Rohranschlüsse undicht	▶ Anschluss lösen und neu abdichten.
	Behälter undicht	▶ Weishaupt-Niederlassung oder Werksvertretung verständigen.
Heizungssicherheitsventil bläst ab, Druck im Heizsystem steigt	Wärmetauscher im Speicher ist undicht	▶ Weishaupt-Niederlassung oder Werksvertretung verständigen.
Trinkwasser-Sicherheitsventil tropft ständig	Ventilsitz nicht dicht	▶ Ventilsitz auf Verkalkung prüfen. ▶ Sicherheitsventil austauschen.
	Wasserdruck zu hoch	▶ Trinkwasserdruck prüfen. ▶ Ggf. defekten Druckminderer austauschen.
Austritt von rostigem Wasser am Zapfventil	Korrosion im Leitungsnetz	▶ Teile mit Korrosionsschaden ersetzen. ▶ Leitungen und Speicher gründlich spülen.
	Stahlspäne von Montagearbeiten im Speicher	▶ Späne über Revisionsöffnung entnehmen. ▶ Leitungen und Speicher gründlich spülen.
	Korrosion im Speicher	▶ Revisionsflansch öffnen und Speicher auf Korrosionsschäden untersuchen. ▶ Weishaupt-Niederlassung oder Werksvertretung verständigen.
Aufheizzeit zu lange	Primär-Wassermenge zu klein	▶ Pumpe auf höhere Leistungsstufe einstellen, ggf. größere Pumpe einbauen.
	Primär-Temperatur zu niedrig	▶ Vorlauftemperatur bei Warmwasserladung erhöhen. ▶ Reglereinstellung prüfen.
Aufheizzeit verlängert sich	Kalkansatz am Wärmetauscher	▶ Heizfläche entkalken.
Warmwassertemperatur zu niedrig	Regelung schaltet zu früh ab	▶ Fühler und Regelung prüfen.
	Wärmeerzeugerleistung nicht ausreichend	▶ Wärmeerzeugerleistung prüfen und ggf. anpassen.
	Trinkwasser schlägt bei großem Wasserdruck durch	▶ Prallplatte prüfen. ▶ Trinkwasserdruck reduzieren.
LED der Fremdstromanode leuchtet nicht	keine Spannungsversorgung	▶ Spannungsversorgung prüfen.
LED der Fremdstromanode blinkt rot	fehlerhafter Anschluss	▶ Anschlüsse prüfen.
	Isolation der Elektrode zum Speicher fehlerhaft	▶ Isolation bei entleertem Speicher prüfen.

10 Zubehör

10 Zubehör

10.1 Fremdstromanode



Lebensgefahr durch Stromschlag

Arbeiten unter Spannung kann zu Stromschlag führen.

- ▶ Vor Beginn der Arbeiten, Gerät von der Spannungsversorgung trennen.
 - ▶ Gegen unerwartetes Wiedereinschalten sichern.
-



Schaden am Speicher durch Gasansammlung

Bei Betrieb mit Fremdstromanode kann sich Gas ansammeln. In seltenen Fällen kann es bei Funkenbildung zur Verpuffung kommen. Die Anlage kann beschädigt werden.

- ▶ Fremdstromanode nicht länger als 2 Monate ohne Wasserentnahme betreiben.
-

Die Fremdstromanode arbeitet erst bei gefülltem Speicher.

- ▶ Kontrolllampe am Netzteil gelegentlich überwachen.
 - ▶ Wasserentnahme gewährleisten.
-



Die Fremdstromanode nur bei entleertem Speicher vom Netz trennen.

Ausbau

Hinweise zur Wartung beachten [Kap. 8.1].

- ▶ Netzteil der Fremdstromanode ausstecken.
- ▶ Trinkwasserzulauf schließen.
- ▶ Über den Entleerhahn ca. 15 Liter Wasser ablassen.
- ▶ Deckel vom Speicher abnehmen.
- ▶ Verschlussstopfen entfernen.
- ▶ Anschlussleitung ① ausstecken.
- ▶ Verschlusskappe ⑤ der Anode lösen.
- ▶ Fremdstromanode austauschen.

Einbau

- ▶ Dichtung ④ austauschen, dabei auf saubere Dichtflächen achten.
 - ▶ Fremdstromanode in umgekehrter Reihenfolge einbauen, dabei darauf achten, dass die grüne Fläche der Diodenplatine ③ in Richtung Mutter ② zeigt.
 - ▶ Verschlusskappe mit Fremdstromanode im Speicher befestigen.
 - ▶ Anode wieder anschließen.
-

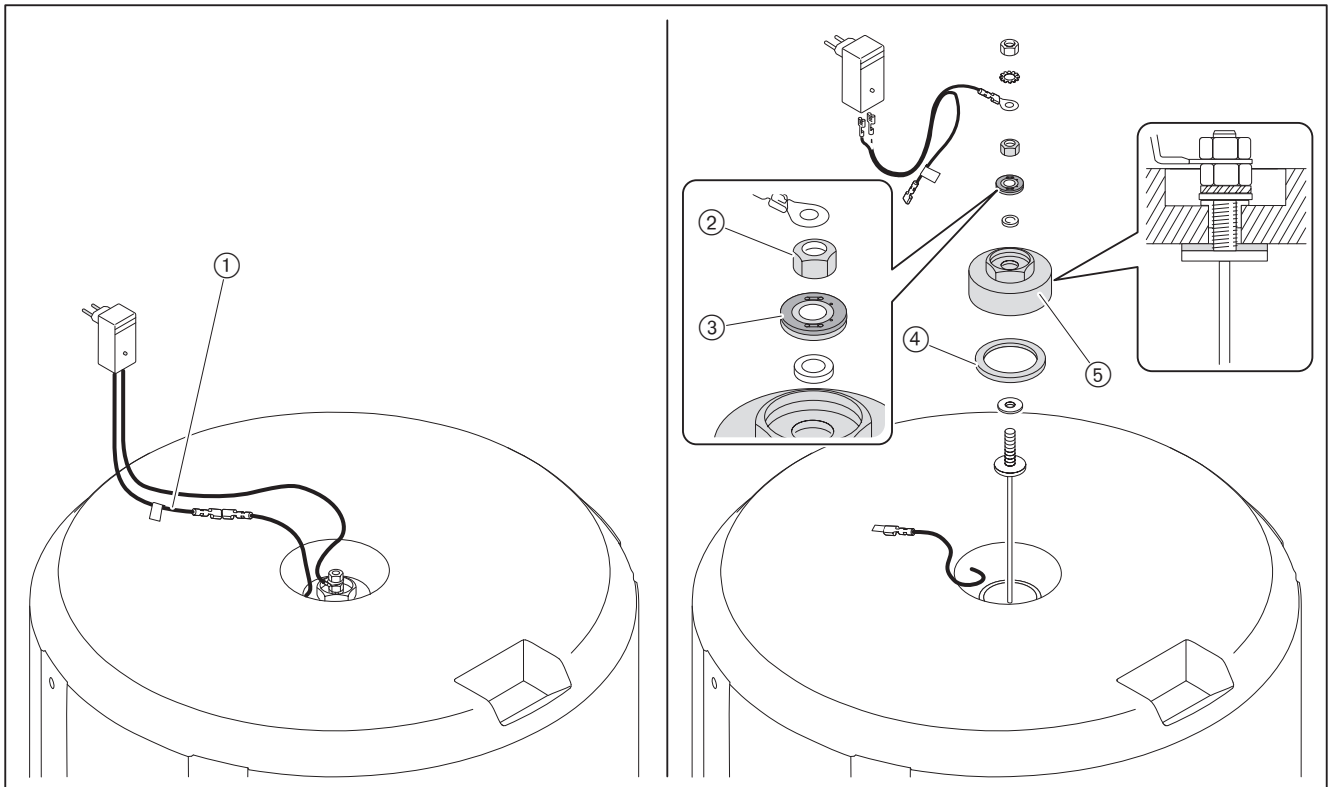


Korrosion durch fehlende Schutzschicht

Falsch angeschlossene Fremdstromanode bildet keine Schutzschicht aus. Fehlende Schutzschicht kann zu Korrosion führen.

- ▶ Leitung ① richtig anschließen.
-

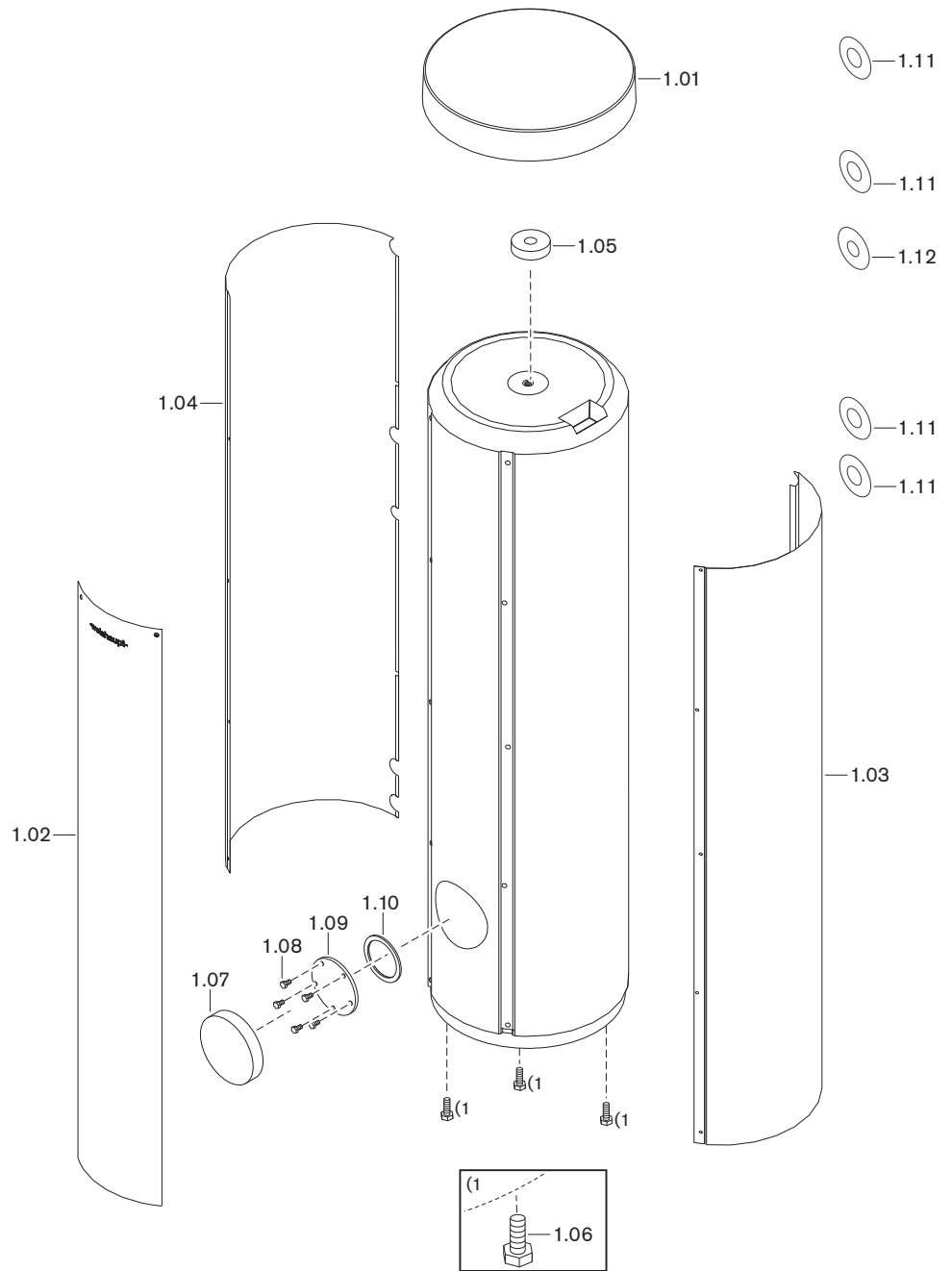
10 Zubehör



- ▶ Trinkwasserzulauf öffnen.
- ▶ Speicher über Warmwasserleitung entlüften.
- ▶ Dichtheitsprüfung durchführen.
- ▶ Verschlussstopfen einsetzen.
- ▶ Deckel vom Speicher aufsetzen.
- ▶ Netzteil einstecken.
- ✓ Kontrolllampe am Netzteil leuchtet grün.

11 Ersatzteile

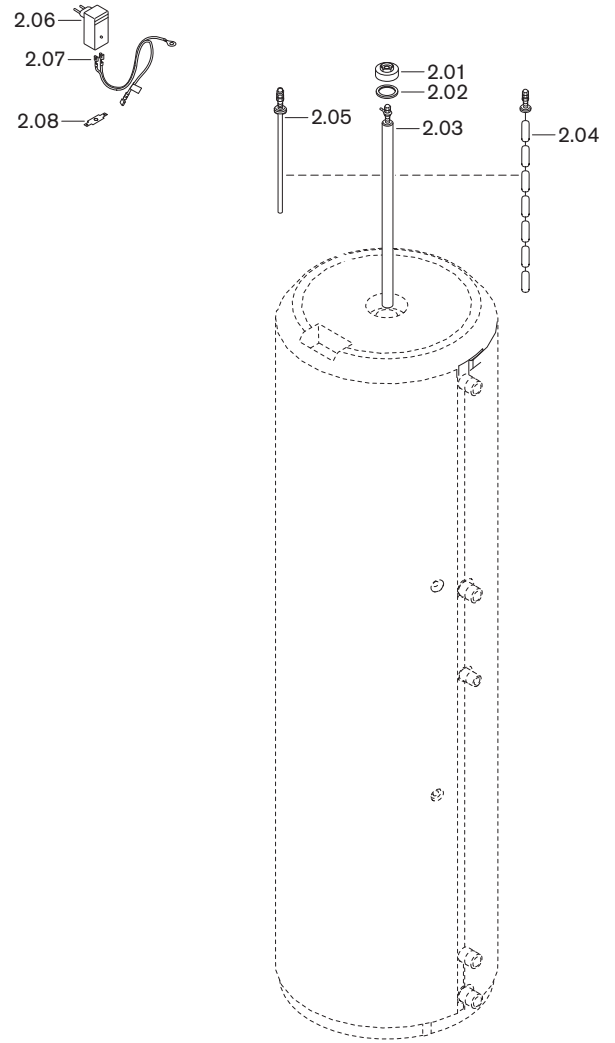
11 Ersatzteile



11 Ersatzteile

Pos.	Bezeichnung	Bestell-Nr.
1.01	Deckel komplett für Speicher	471 145 02 11 2
1.02	Vorderteil	471 145 02 12 2
	– Schraube 5 x 35 PANHEAD	409 282
1.03	Seitenteil rechts	471 145 02 13 7
	– Schraube 5 x 35 Senk-Spanplattenschraube	409 281
	– Schraube 5 x 35 PANHEAD	409 282
1.04	Seitenteil links	471 145 02 14 7
	– Schraube 5 x 35 Senk-Spanplattenschraube	409 281
1.05	Verschlussstopfen 25 x 95 x 30	471 150 02 29 7
1.06	Schraube M12 x 50	401 729
1.07	Flanschisolierung	471 074 02 08 7
1.08	Schraube M10 x 25 DIN 933 5.6 A3F	401 610
1.09	Blindflansch 140 x 8	471 145 01 02 7
1.10	Dichtring 109,5 x 88 x 3	471 145 01 03 7
1.11	Rosette Ø 36 mm	471 150 02 34 7
1.12	Rosette Ø 30 mm	471 150 02 33 7

11 Ersatzteile



11 Ersatzteile

Pos.	Bezeichnung	Bestell-Nr.
2.01	Kappe G2	471 145 01 06 7
2.02	Dichtung 42,5 x 57 x 3 EPDM	669 077
2.03	Magnesium Schutzanode M8 x 26 x 650	669 125
2.04	Kettenanode M8 x 26/22 x 1023	669 345
2.05	Fremdstromanode 403 mm	470 064 22 01 7
2.06	Steckergehäuse 19	669 080
2.07	Anschlusskabel Fremdstromanode	470 064 22 02 2
2.08	Flachstecker 6,3 MS Typ G (Fremdstromanode)	716 240
2.09	Isolierung Fühlerhülse	471 142 02 06 7

12 Notizen

12 Notizen












12 Notizen

12 Notizen

13 Stichwortverzeichnis

A		Leistung.....	8
Abblaseleitung.....	12	Leistungskennzahl.....	8
Abmessungen.....	10	Luftfeuchtigkeit.....	8
Abstand.....	11	M	
Anode.....	7	Magnesiumanode.....	7, 19
Anodenleitung.....	19	Maße.....	10
Anschlüsse.....	13	Mindestabstand.....	11
Aufstellraum.....	6, 11	Montage.....	11
Ausrichten.....	11	R	
Außerbetriebnahme.....	15	Recycling.....	10
B		Reinigen.....	18
Bereitschaftsverlust.....	8	Revisionsöffnung.....	15, 18
Betriebsdruck.....	9	S	
Betriebstemperatur.....	9	Serialnummer.....	7
Betriebsunterbrechung.....	15	Sicherheitsmaßnahmen.....	6
D		Sicherheitsventil.....	12
Dauerleistung.....	8	Speicherkapazität.....	8
Druckverlust.....	8, 9	T	
Durchfluss.....	8, 9	Temperatur.....	8
E		Temperaturfühler.....	11
Entleerungsvorrichtung.....	12	Transport.....	8
Entleerventil.....	12	Typenschild.....	7
Entsorgung.....	6	Typenschlüssel.....	7
Ersatzteile.....	25	U	
F		Umgebungsbedingungen.....	8
Fabriknummer.....	7	Umwelteigenschaften.....	10
Fehler.....	21	V	
Fremdstromanode.....	22	Verkleidung.....	20
Fühler.....	11	W	
Fußschrauben-Einstellbereich.....	11	Wärmedämmung.....	11
G		Wärmetauscher.....	7
Gewährleistung.....	5	Wartung.....	16
Gewicht.....	9	Wartungsplan.....	17
H		Wasseranschluss.....	12
Haftung.....	5	Z	
Heizwasser.....	12	Zapfmenge.....	8
Höhe.....	10	Zulassung.....	8
Hydraulikanschluss.....	12		
I			
Inbetriebnahme.....	14		
Inhalt.....	9		
K			
Kettenanode.....	19		
Kippmaß.....	10		
Kurzzeitleistung.....	8		
L			
Lagerung.....	8		

Das komplette Programm: zuverlässige Technik und schneller, professioneller Service

	<p>W-Brenner bis 570 kW</p> <p>Die millionenfach bewährten Kompaktbrenner sind sparsam und zuverlässig. Als Öl-, Gas- und Zweistoffbrenner beheizen sie Ein- und Mehrfamilienhäuser sowie Gewerbebetriebe. Als purflam® Brenner mit einer speziellen Mischeinrichtung verbrennen sie Öl nahezu rußfrei und mit reduzierten NO_x-Emissionen.</p>	<p>Wandhängende Brennwertsysteme für Öl und Gas bis 240 kW</p> <p>Die wandhängenden Brennwertsysteme WTC-GW und WTC-OW wurden für höchste Ansprüche an Komfort und Wirtschaftlichkeit entwickelt. Ihr modulierender Betrieb macht diese Geräte besonders leise und sparsam.</p>	
	<p>WM-Brenner monarch® und Industriebrenner bis 11.700 kW</p> <p>Die legendären Industriebrenner sind langlebig und vielseitig einsetzbar. Zahlreiche Ausführungsvarianten als Öl-, Gas- und Zweistoffbrenner eignen sich für unterschiedlichste Wärmeanforderungen in verschiedensten Bereichen und Anwendungen.</p>	<p>Bodenstehende Brennwertkessel für Öl und Gas bis 1.200 kW</p> <p>Die bodenstehenden Brennwertkessel WTC-GB und WTC-OB sind effizient, schadstoffarm und vielseitig einsetzbar. Durch eine Kaskadierung von bis zu vier Gas-Brennwertkessel können auch große Leistungen abgedeckt werden.</p>	
	<p>WK-Brenner bis 28.000 kW</p> <p>Die Industriebrenner im Baukastensystem sind anpassungsfähig, robust und leistungsstark. Auch im harten Industrieinsatz leisten diese Öl-, Gas- und Zweistoffbrenner zuverlässig ihre Arbeit.</p>	<p>Solarsysteme</p> <p>Die formschönen Flachkollektoren sind die ideale Ergänzung zu Weishaupt Heizsystemen. Sie eignen sich für die solare Trinkwassererwärmung sowie zur kombinierten Heizungsunterstützung. Mit den Varianten für Auf-, In- und Flachdachmontagen kann die Sonnenenergie auf nahezu jedem Dach genutzt werden.</p>	
	<p>multiflam® Brenner bis 17.000 kW</p> <p>Die innovative Weishaupt Technologie für Mittel- und Großbrenner bietet minimale Emissionswerte bei Leistungen bis 17 Megawatt. Die Brenner mit der patentierten Mischeinrichtung gibt es für Öl-, Gas- und Zweistoffbetrieb.</p>	<p>Wassererwärmer/Energiespeicher</p> <p>Das attraktive Programm zur Trinkwassererwärmung umfasst klassische Wassererwärmer, Solarspeicher, Wärmepumpenspeicher sowie Energiespeicher.</p>	
	<p>MSR-Technik/Gebäudeautomation von Neuberger</p> <p>Vom Schaltschrank bis zu kompletten Gebäudeautomationslösungen – bei Weishaupt finden Sie das gesamte Spektrum moderner MSR Technik. Zukunftsorientiert, wirtschaftlich und flexibel.</p>	<p>Wärmepumpen bis 130 kW</p> <p>Das Wärmepumpenprogramm bietet Lösungen für die Nutzung von Wärme aus der Luft, der Erde oder dem Grundwasser. Manche Systeme eignen sich auch zur Kühlung von Gebäuden.</p>	
	<p>Service</p> <p>Weishaupt Kunden können sich darauf verlassen, dass Spezialwissen und -werkzeug immer zur Verfügung stehen, wenn man sie braucht. Unsere Servicetechniker sind universell ausgebildet und kennen jedes Produkt ganz genau, vom Brenner bis zur Wärmepumpe, vom Brennwertgerät bis zum Solarkollektor.</p>	<p>Erdsondenbohrungen</p> <p>Mit der Tochtergesellschaft BauGrund Süd bietet Weishaupt auch Erdsonden- und Brunnenbohrungen an. Mit einer Erfahrung von mehr als 10.000 Anlagen und weit über 2 Millionen Bohrmeter bietet BauGrund Süd ein umfassendes Dienstleistungsprogramm an.</p>	